

BIBLIOTEKA
POLSKIEGO KRÓTKOFALOWCA

37

KRZYSZTOF DĄBROWSKI
OE1KDA

TELEWIZJA AMATORSKA

WIEDEŃ 2018



© Krzysztof Dąbrowski OE1KDA
Wiedeń 2018

Opracowanie niniejsze może być rozpowszechniane i kopiowane na zasadach niekomercyjnych w dowolnej postaci (elektronicznej, drukowanej itp.) i na dowolnych nośnikach lub w sieciach komputerowych pod warunkiem nie dokonywania w nim żadnych zmian i nie usuwania nazwiska autora. Na tych samych warunkach dozwolone jest tłumaczenie na języki obce i rozpowszechnianie tych tłumaczeń.

Na rozpowszechnianie na innych zasadach konieczne jest uzyskanie pisemnej zgody autora.

Telewizja amatorska

Krzysztof Dąbrowski OE1KDA

Wydanie 1
Wiedeń, kwiecień 2018

Spis treści

Wstęp	6
1. Podstawy telewizji cyfrowej	8
1.1. Telewizja analogowa a cyfrowa	8
1.2. Kodowanie źródła	9
1.3. Kodowanie kanałowe	9
1.4. Modulacja	12
1.5. Odbiór	13
1.6. Cechy charakterystyczne stosowanych systemów DVB	14
1.7. Stosowane rozdzielczości obrazu	16
1.8. Normy kodowania	16
1.9. Niektóre oznaczenia	16
2. Sprzęt cyfrowy	18
2.1. Projekt „Portdown”	18
2.2. Konstrukcje „DATV Express”	21
2.3. Modulator „DigiThin” dla „Maliny”	23
2.4. „Pluto”	24
2.5. Konstrukcje „SR-Systems”	25
2.6. Odbiornik „Minitouner Pro”	27
2.7. Produkty firmy „Hides”	28
3. Wzmacniacze mocy	30
4. Telewizja analogowa	33
5. Modulatory analogowe	37
6. Sprzęt analogowy	40
6.1. Moduły nadawcze i odbiorcze FPV	40
6.2. Moduły firmy „Kuhne”	42
6.3. Moduły telewizyjne firmy „ID-Elektronik”	43
7. Skale ocen obrazu	44
Literatura i adresy internetowe	45

Sommaire

Traitement numérique des signaux

Préface	6
1. Les bases de télévision numérique	8
1.1. Télévision analogique contre numérique	8
1.2. Codage de source	9
1.3. Codage de canal	9
1.4. Modulation	12
1.5. Réception	13
1.6. Propriétés des systèmes de télévision numérique	14
1.7. Résolutions d'image typiques	16
1.8. Normes de codage	16
1.9. Quelques termes	16
2. Équipement numérique	18
2.1. Projet „Portstown”	18
2.2. Constructions „DATV Express”	21
2.3. Modulateur „DigiThin” pour „Raspberry Pi”	23
2.4. „Pluto”	24
2.5. Constructions de „SR-Systems”	25
2.6. Récepteur „Minitiouner Pro”	27
2.7. Produits de „Hides”	28
3. Amplificateurs de puissance	30
4. Télévision analogique	33
5. Modulateurs analogiques	37
6. Équipement analogique	40
6.1. Modules des émetteurs et récepteurs FPV	40
6.2. Modules de maison „Kuhne”	42
6.3. Modules de télévision de maison „ID-Elektronik”	43
7. Reports	44
Les pages WEB	45

Wstęp

Telewizja amatorska od dawna stanowiła ciekawą dziedzinę krótkofalarstwa, chociaż nie tak popularną jak łączności foniczne czy pisemne, głównie ze względu na specjalistyczne wyposażenie. Zasadniczo krótkofalowcy korzystają z dwóch różnych rozwiązań transmisji obrazów. Pierwszym z nich jest telewizja w wolną analizą obrazu – SSTV. Transmitowane są tutaj obrazy stałe, co najwyżej w szybciej lub wolniej zmieniających się sekwencjach. Ograniczenie rozdzielczości i szybkości analizy obrazu pozwala jednak na przesyłanie ich w typowych kanałach fonicznych SSB i FM odpowiednio na falach krótkich lub ultrakrótkich. Początkowo były to obrazy czarno-białe o rozdzielczości 120 linii i 120 punktów w linii. Czas transmisji takiego obrazu wynosił około 8 sekund. Rozwiązanie to bywa obecnie czasami stosowane w zawodach SSTV. Nowsze warianty pozwalają na transmisje obrazów kolorowych o rozdzielczościach 256 x 256 lub 128 x 128 punktów. Czas transmisji obrazów dochodzi wówczas do dwóch minut. Tego rodzaju transmisje „telewizyjne” o zasięgu światowym mogą dać dużo satysfakcji ale ostatnio straciły raczej na popularności.

Drugą często stosowaną możliwością jest transmisja obrazów ruchomych w sposób identyczny jak w telewizji programowej. Jest ona zasadniczo możliwa w pasmach od 70 cm wzwyż. Początkowo była to telewizja analogowa pracująca w normach CCIR lub innych stosowanych w danych krajach.

W części krajów w paśmie 70 cm dozwolona była tylko transmisja obrazu bez towarzyszącego dźwięku, a do koordynacji prób używane były wybrane częstotliwości w paśmie 2 m, j.np. 144,750 MHz.

W paśmie 70 cm stosowana była typowa dla telewizji modulacja AM z ograniczoną wstęgą boczną, natomiast w pasmach wyższych – modulacja FM, tak jak w analogowych transmisjach programów TV przez satelity. W jednym i w drugim przypadku do odbioru można było korzystać ze standardowego wyposażenia: odbiorników telewizyjnych i analogowych odbiorników satelitarnych. Jedynie część nadawcza musiała być konstruowana przez krótkofalowców. Cyfryzacja w telewizji amatorskiej jest trochę spóźniona w stosunku do telewizji programowej, ale powoli staje się coraz powszechniejsza. Najczęściej stosowany jest obecnie satelitarny standard DVB-S, a częściowo także standard transmisji naziemnej DVB-T. Pierwsze z rozwiązań sprawdza się lepiej dla typowych w transmisjach amatorskich słabych sygnałów, jest mniej wrażliwe na wpływy odbić (anten amatorskie nie znajdują się w miejscach uprzywilejowanych wykorzystywanych przez centra nadawcze, a w różnych mniej pod tym względem korzystnych okolicach i miejscach zamieszkania krótkofalowców) i nie stawia szczególnych wymagań odnośnie liniowości nadajników jak DVB-T. Próby przeprowadzone w rejonach górskich, w których liczne odbicia sygnałów są na porządku dziennym wykazały w takich warunkach wyższość systemu DVB-T.

Telewizja amatorska znajduje się jednak obecnie w trudnej sytuacji. Naciski komercyjne na pasma 23 i 13 cm (system Galileo, usługi internetowe, zastosowania przemysłowe itp.) powodują ograniczanie liczby pracujących przemienników telewizyjnych, utrudniają lub nawet uniemożliwiają uzyskanie nowych zezwoleń dla przemienników, zmuszają już w niektórych krajach do całkowitej rezygnacji z telewizji amatorskiej w tych zakresach, a na dodatek krótkofalowcy są zmuszeni do rezygnacji z ich mniejszej lub większej części. Pasma 70 cm jest już obecnie wykorzystane w takim stopniu przez sieci przemienników fonicznych analogowych i cyfrowych i przez łączności satelitarne, że nie ma w nim miejsca na analogowy kanał telewizyjny. Jediną możliwością jest transmisja w systemach cyfrowych z ograniczoną do 2 MHz lub nawet bardziej szerokością pasma. Również pasmo 9 cm jest dostępne w wielu krajach tylko w ograniczonym zakresie i jego szerokość nie zawsze wystarcza dla transmisji telewizyjnych. Praktycznie więc dla telewizji amatorskiej pozostają pasma od 5,6 GHz wzwyż.

Zarówno to, jak i rozpowszechnianie się systemów cyfrowych oznacza, że konstrukcje własne mają w praktyce znaczenie marginesowe. Konieczne jest zaopatrzenie się w gotowy sprzęt lub przynajmniej gotowe moduły wymagające tylko ich połączenia w działającą całość.

Gotowe moduły nadawcze telewizji cyfrowej DVB-S są produkowane m.in. przez jedną z firm niemieckich, ale ich cena jest stosunkowo wysoka jak na krótkofalarską kieszeń. Alternatywne rozwiązania opracowane przez krótkofalowców, przeważnie tańsze, są omówione w dalszym ciągu skryptu.

Stosunkowo dobrą sytuację mają krótkofalowcy brytyjscy korzystający z dodatkowego wycinka pasma 23 cm – 1300 – 1325 MHz – przeznaczonego głównie dla telewizji, a od początku 2015 roku także z podzakresów 70,5 – 71,5 i 146 – 147 MHz, w którym możliwe są cyfrowe transmisje telewizyjne z ograniczoną w jeszcze większym stopniu szerokością pasma i inne transmisje eksperymentalne.

Czynione są także starania o przyznanie dodatkowego zakresu o szerokości 2 MHz powyżej obecnego pasma 6 m. W Wielkiej Brytanii powstało też kilka interesujących konstrukcji nadawczych i odbiorczych. Oba podzakresy są przeznaczone do wszelkiego rodzaju eksperymentów z technikami cyfrowymi, a nie wyłącznie dla telewizji.

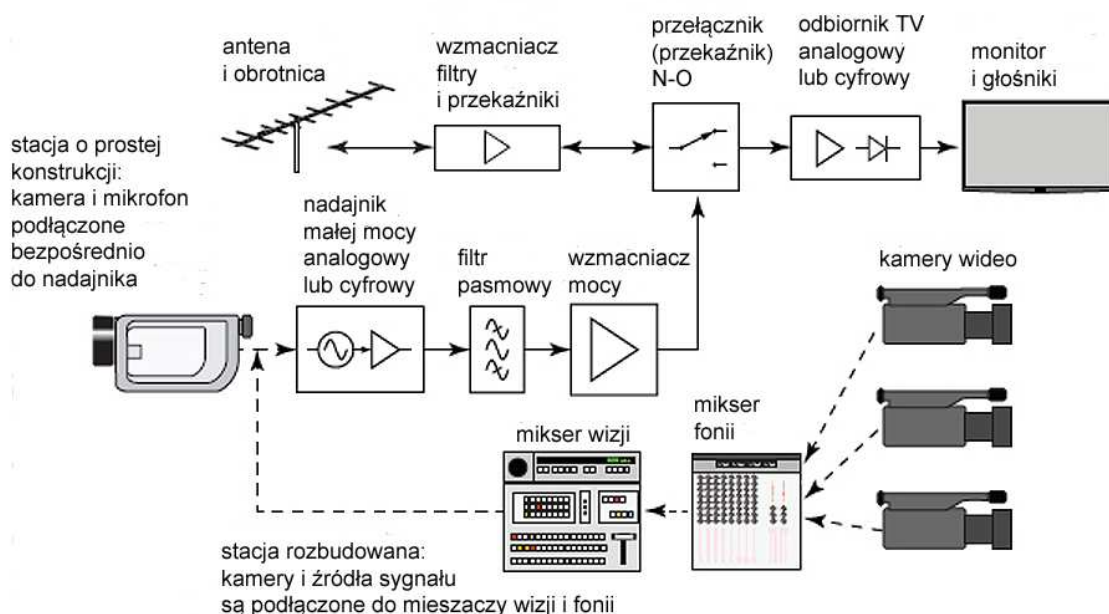
Jedynie krótkofalowcy amerykańscy korzystający z zakresu 420 – 450 MHz mają tam i w paśmie 33 cm jeszcze dosyć miejsca także dla telewizji analogowej.



Trzecim wariantem jest pielęgnacja historycznej techniki telewizyjnej, ale zajmuje się nią tylko wąska grupa miłośników. Korzystają oni z replik dawniejszych urządzeń z tarczami Nipkowa i innymi systemami telewizji mechanicznej lub też z ponownie uruchomionego wyposażenia stacji telewizyjnych pracujących swego czasu z definicjami 405 linii itp. W systemach telewizji mechanicznej NBTW dominują natomiast rozdzielczości 30 – 120 linii, czyli niższe niż w SSTV.

Rys. 1. Obraz otrzymany za pomocą tarczy Nipkowa

Na falach krótkich eksperymentalnie stosowany jest program cyfrowej transmisji głosu „FreeDV+Video”. W trybie „FreeDV” 1600 spośród 66 podnośnych 49 jest używanych do transmisji wizji, a pozostałe 17 – do transmisji dźwięku. Nie wchodzi to jednak w zakres tematów niniejszego skryptu.



Rys. 2. Schemat blokowy amatorskiej stacji telewizyjnej cyfrowej lub analogowej

W skrypcie pominięto całkowicie sprawy anten i ich konstrukcji ponieważ nie odbiegają one od anten stosowanych do innych celów. Jedynie w pasmach o większej szerokości powinny one być dostrojone do podzakresu przewidzianego dla telewizji. Przeważnie jednak wystarczy skorzystanie z gotowych anten dostrojonych do górnej lub dolnej części pasma, w zależności od zakresu.

Krzysztof Dąbrowski OE1KDA
Wiedeń
6 kwietnia 2018

1. Podstawy telewizji cyfrowej

Zaletami telewizji cyfrowej w stosunku do analogowej są:

- 1) Zapewnienie jednakowo dobrej jakości obrazu w szerokim zakresie zmian natężenia pola sygnału,
- 2) Możliwość korekcji przekłamań powodowanych przez szumy, zakłócenia, odbiór wielodrożny itp.,
- 3) Węższe pasma zajmowane przez sygnał cyfrowy, w technice amatorskiej jest to nawet tylko 1 – 2 MHz w porównaniu z 7 – 8 niezbędnymi dla sygnału analogowego,
- 4) Szerokie zakresy zmienności parametrów umożliwiają przeprowadzanie eksperymentów i dostosowywanie się do rozmaitych warunków pracy,
- 5) Cyfrowe systemy telewizyjne umożliwiają sieciowe sprzężenie ze sobą stacji przemiennikowych za pomocą Hamnetu lub internetowo.

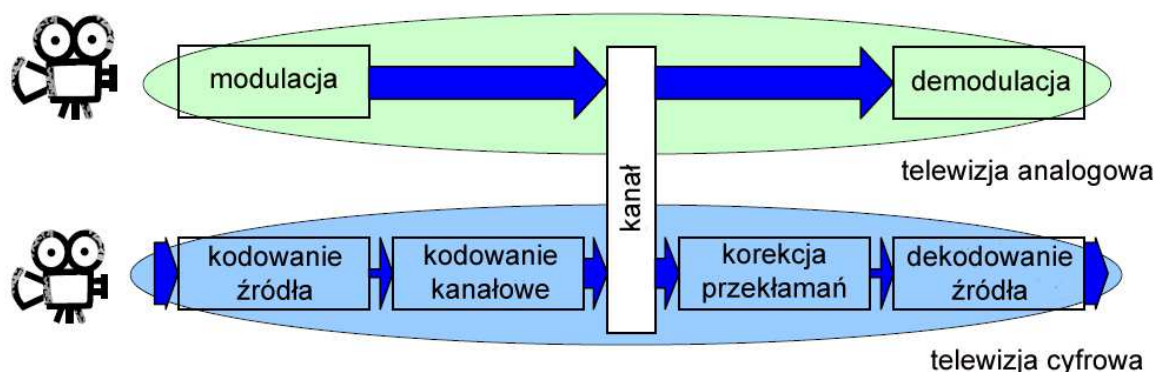
Dodatkowo warto zauważyć, że urządzenia telewizji analogowej znikają stopniowo z rynku i są zastępowane przez wyposażenie TV cyfrowej.

Wadami są natomiast całkowity zanik odbioru gdy poziom sygnału spadnie poniżej progu (zależnego od systemu transmisji) i stosunkowo wysokie koszty wyposażenia w porównaniu z telewizją analogową. Liczba aktywnych krótkofalowców korzystających z telewizji cyfrowej jest stosunkowo mała, a stopień komplikacji układów praktycznie wyklucza możliwość samodzielnego konstruowania sprzętu od podstaw.

1.1. Telewizja analogowa a cyfrowa

W naziemnej telewizji analogowej używane są dwa nadajniki: nadajnik obrazu i dźwięku o częstotliwościach oddalonych od siebie o ustalony w standardzie odstęp np. 6,5 albo 5,5 MHz. Sygnały wizyjne z dodatkiem impulsów synchronizacji, koloru itp. modulują amplitudowo nadajnik, tak że w pełni nadawana jest górna wstęga, a dolna jest obcinana za pomocą znormalizowanego filtra i nadawana jedynie częściowo. W większości standardów telewizji analogowej dźwięk modulował swój nadajnik częstotliwościowo, chociaż w niektórych starszych systemach TV stosowana była modulacja amplitudy. Kanał telewizyjny przy modulacji amplitudy z częściowo wytłumioną drugą wstęgą boczną ma szerokość 7 – 8 MHz, natomiast przy modulacji częstotliwości dochodzi ona do 20 MHz (16 – 22 MHz przy typowych indeksach modulacji 0,5 – 1), co ogranicza zakresy zastosowań do pasm od 23 cm wzwyż. Do odbioru amatorskiej telewizji FM stosowane były dawniej przeważnie analogowe odbiorniki satelitarne z dodatkowymi konwerterami (w paśmie 23 cm możliwy był bezpośredni odbiór), a telewizji AM w paśmie 70 cm – typowe odbiorniki telewizyjne z konwerterem.

W telewizji cyfrowej sygnały dźwięku i obrazu są przetwarzane na postać cyfrową, a następnie kodowane najpierw tak aby ograniczyć ilość przekazywanych danych do niezbędnego minimum, a następnie tak aby zabezpieczyć je w możliwym do uzyskania stopniu przed skutkami przekłamań, zakłóceń i zaników sygnału odbieranego. Dodawane do nich wygenerowane w specjalny sposób informacje nadmiarowe pozwalają na skorygowanie pewnej liczby przekłamań w każdym z bloków danych.



Rys. 1.1. Porównanie telewizyjnej transmisji analogowej i cyfrowej

1.2. Kodowanie źródła

Przetworzone na postać cyfrową sygnały obrazu i dźwięku zawierają znacznie więcej informacji niż jest to konieczne do prawidłowego odbioru przez oko i ucho słuchacza i telewidza. Szybkość transmisji, a co za tym idzie wymagana przepustowość kanału i zarazem szerokość pasma zajmowanego przez nadawany sygnał można obniżyć w znacznym stopniu przez wykorzystanie właściwości oka i ucha ludzkiego.

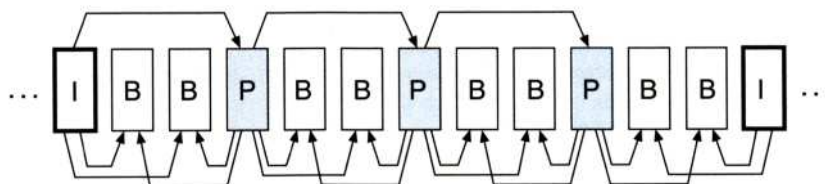
Należą do nich m.in.:

- 1) Fakt, że oko ludzkie rozróżnia silniej zmiany jasności aniżeli koloru. Pozwala to na ograniczenie ilości danych dotyczących koloru.
- 2) Fakt, że przy transmisji 25 obrazów/sek. zmiany pomiędzy kolejnymi z nich są stosunkowo niewielkie. Dla elementów zmienionych wystarczy przekazanie jedynie różnicy między następnym obrazem, a poprzedzającym go (kodowanie różnicowe). Wymaga to jednak zapamiętywania w odbiorniku obrazu będącego odniesieniem dla następnych. Również kodowanie różnicowe przyczynia się do zmniejszenia niezbędnej przepustowości kanału.
- 3) Na podstawie dotychczasowych stadiów ruchu możliwe jest prognozowanie z dobrym prawdopodobieństwem następnych obrazów. Dotyczy to jedynie obiektów poruszających się, a więc tylko niewielkiej części obrazu.

Również sygnały dźwięku są komprimowane zgodnie ze standardem stosowanym w radiofonii cyfrowej.

W praktyce telewizji programowej pewna liczba kanałów telewizyjnych jest łączona w jedną całość – multipleks – i nadawana w jednym kanale radiowym. W praktyce amatorskiej nie jest to ani możliwe ani potrzebne.

Obecnie w telewizji programowej, a co za tym idzie również w telewizji amatorskiej stosowane są głównie normy kodowania wizji MPEG-2 (H.262) i MPEG-4 (H.264). Stosowana w obu normach kompresja obrazu jest kompresją stratną – usuwającą ze strumienia danych część, uważaną za nieistotną lub mniej istotną jak to opisano powyżej. Ciąg transmitowanych ramek składa się z ramek zawierających pełne obrazy o skompresowanej treści (ramki I), ramek o treści przewidywanej na podstawie treści poprzednich (ramki P) i ramek o treści przewidywanej na podstawie zarówno poprzednich jak i następnych (ramki B). Oprócz wizji i fonii w telewizji cyfrowej przesyłane są informacje pomocnicze, takie jak elektroniczny przewodnik po programie. W telewizji amatorskiej nie ma to oczywiście znaczenia.



Rys. 1.2. Kolejność transmisji ramek w standardzie MPEG-2. Oprócz pokazanego na rysunku ciągu ramek IBBP... występują też ciągi IBP..., IP..., a nawet I..., odpowiednio różne są też długości cyklu

1.3. Kodowanie kanałowe

Kodowanie kanałowe ma na celu dostosowanie sygnału cyfrowego do właściwości kanału, a w pierwszym rzędzie zabezpieczenie go przed przekłamaniami i wpływem zakłóceń – tak aby zapewnić możliwie bezbłędny odbiór. W systemach telewizji cyfrowej rozróżniane są transmisje satelitarne, kablowe i przez nadajniki naziemne (odpowiednio DVB-S, DVB-C i DVB-T).

W trakcie procesu kodowania kanałowego sygnał użytkowy jest uzupełniany o dodatkowe (redundantne) dane mające uniezależnić go w szerokim zakresie od wpływu zakłóceń i takich parametrów kanału jak wybranej szybkości transmisji, dozwolonych odstępów sygnału od zakłóceń i szumów itd. Kodowanie kanałowe można więc uznać głównie za zabezpieczenie przed wpływem zakłóceń. Dotyczy to oczywiście nie tylko telewizji cyfrowej ale ogólnie wszystkich transmisji cyfrowych. Oczywiście

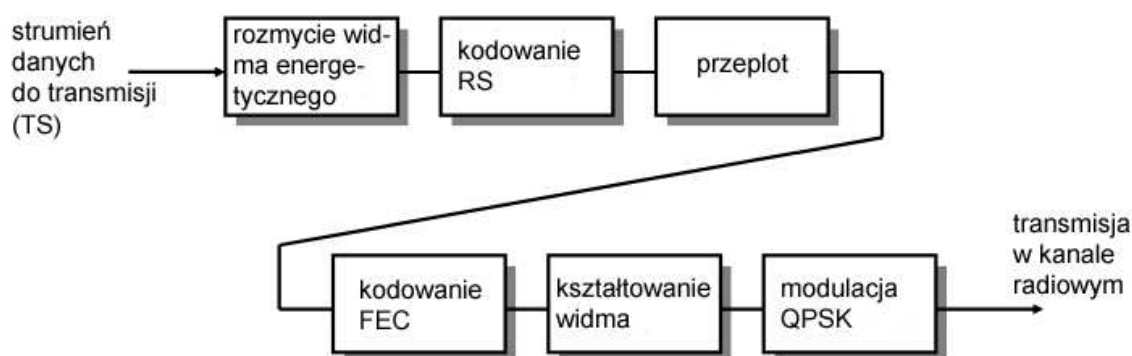
algorytmy kodowania zależą od rodzaju kanału (w tym właściwości zakresu częstotliwości nadawania) i rodzaju transmitowanych danych. W odróżnieniu od systemów łączności dwustronnej (dwóch korespondentów między sobą) w systemach rozgłaszania niemożliwe jest powtarzanie błędnie odebranych bloków danych. Jediną możliwością jest korekcja uprzedzająca (powstanie przekłamań), zwana też korekcją w przód – FEC. Stopień korekcji (zabezpieczenia) FEC jest podawany w postaci ułamka informującego o stosunku danych użytkowych do całości zawierającej również dane redundantne, przykładowo FEC 1/2, FEC 2/3, FEC 3/4, FEC 5/6, FEC 7/8 itd. Z podanych przykładów w najsilniejszym stopniu zabezpieczona jest transmisja o FEC 1/2, ponieważ do sygnału użytecznego dodawana jest taka sama (czyli największa z podanych) liczba bitów nadmiarowych, a najslabszym FEC 7/8. Wybór stopnia zabezpieczenia jest związany z siłą i rodzajami przewidywanych zakłóceń.

W normach DVB-S, DVB-C i DVB-T jako kod blokowy stosowany jest kod Reeda-Salomona (RS) o 16 bitach nadmiarowych co przy podziale na bloki MPEG-2 o długości 188 bitów netto daje 204 bity brutto. Kod ten nosi więc oznaczenie RS (204, 188). Przy redundancji ok. 8,5% pozwala on na skorygowanie do 8 przekłamanych bitów.

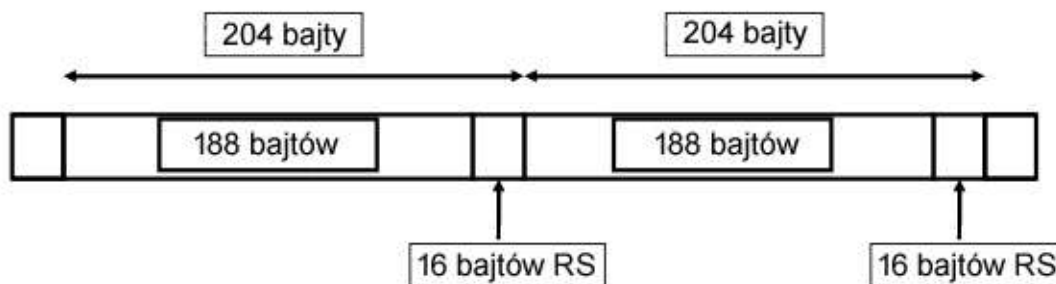
Oprócz dodawania danych nadmiarowych obliczanych zgodnie z przyjętym kodem korekcyjnym (kodowania blokowego) stosowany jest też przeplot bitów (ang. *interleaving*). Pozwala to na rozłożenie wpływu trwającego jakiś czas zakłócenia, które mogłoby uniemożliwić odbiór całego bloku danych lub nawet kilku kolejnych na pojedyncze przekłamanie w większej liczbie bloków (przykładowo zamiast n kolejnych bitów w jednym lub następujących po sobie blokach pojedyncze przekłamanie w n blokach). Umożliwia to skorygowanie takich rozłożonych przekłamań dzięki danym nadmiarowym. Bez zastosowania przeplotu liczba przekłamań skoncentrowanych w pojedynczym bloku łatwo przekroczyłaby możliwości kodu korekcyjnego. Charakterystycznym parametrem procesu przeplatania jest opóźnienie bitu, podawane w postaci liczby bajtów. Przykładowo w standardzie DVB-S wynosi ono 12 bajtów.

Ostatnim krokiem kodowania kanałowego jest kodowanie splotowe (ang. *convolution coding*, niem. *Faltungskodierung*) przy użyciu kodu Viterbiego. Jest ono stosowane w transmisjach DVB-S i DVB-T i nie występuje w systemie kablowym DVB-C. Pewna część bitów może zostać opuszczona przed dokonaniem kodowania splotowego ale jest ona odzyskiwana w odbiorniku. Daje to pewną oszczędność – ograniczenie wymaganej przepustowości kanału.

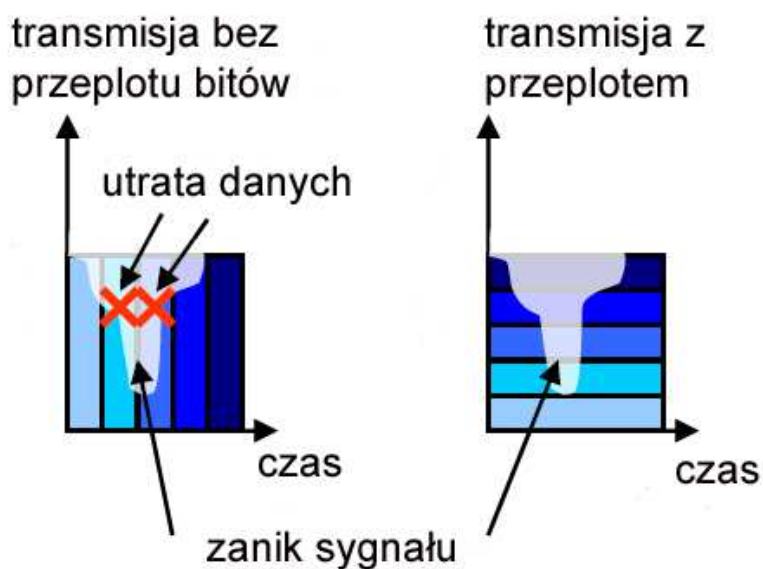
Dla lepszego wykorzystania energetycznego stopnia mocy i zminimalizowania wzajemnych zakłóceń po zakodowaniu MPEG 2 w systemach DVB-S i DVB-T sygnał poddawany jest dodatkowemu rozmyciu jego widma energetycznego.



Rys. 1.3 Kolejność kroków kodowania kanałowego



Rys. 1.4. Kod Reeda-Salomona (RS) powoduje dodanie 16 bajtów nadmiarowych do każdego bloku 188 bajtów użytkowych

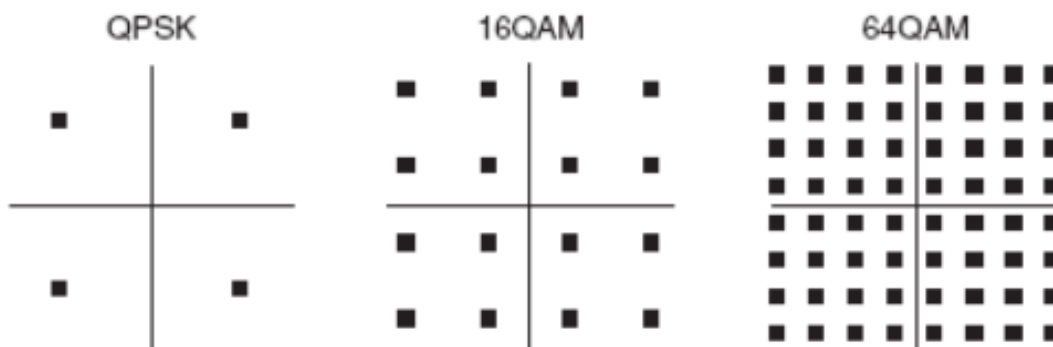


Rys. 1.5. Rozłożenie wpływu zaniku lub zakłócenia na więcej bloków dzięki przeplotowi bitów. Przeplot zaznaczono na rysunku symbolicznie przez zmianę kierunku ułożenia bloków danych

Rodzajem kodu blokowego jest również suma kontrolna CRC obliczana cyklicznie dla ustalonej liczby bitów (bloku danych o zadanej długości).

1.4. Modulacja

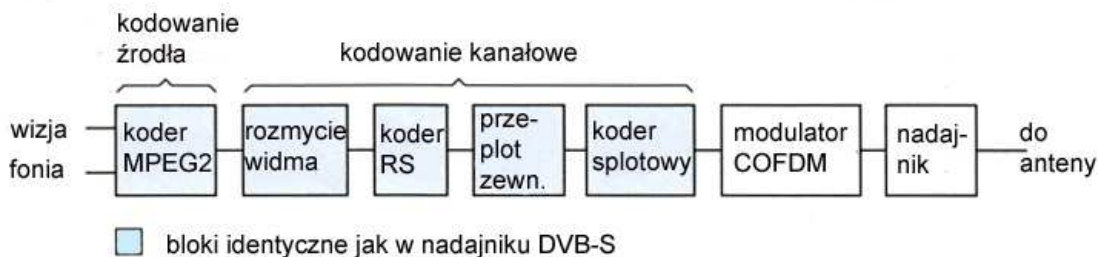
Ostatnim procesem w torze nadawczym jest modulacja. W standardzie telewizji satelitarnej DVB-S jest to kwadraturowa modulacja fazy QPSK, w standardzie telewizji kablowej DVB-C wielostanowa kwadraturowa modulacja amplitudy 16-QAM do 256-QAM, a w DVB-T – bardziej odporna na skutki odbioru wielodroźnego ortogonalna modulacja z rozdziałem częstotliwościowym COFDM z 1500 – 1705 (nominalnie 2048, norma 2k) lub rzędu 6000 (nominalnie 8192, norma 8k) oddzielnie modulowanymi podnośnymi – z modulacją 16-QAM, 64-QAM albo QPSK. Odstęp między podnośnymi w wariancie DATV z 1705 podnośnymi wynosi 3,906 kHz, a odstęp między pierwszą i ostatnią 6,66 MHz.



Rys. 1.6. Rozkłady faz i amplitud dla różnych rodzajów modulacji stosowanych w telewizji cyfrowej, na osi poziomej amplituda składowej synfazowej (I), a na pionowej – składowej kwadraturowej sygnału (Q)



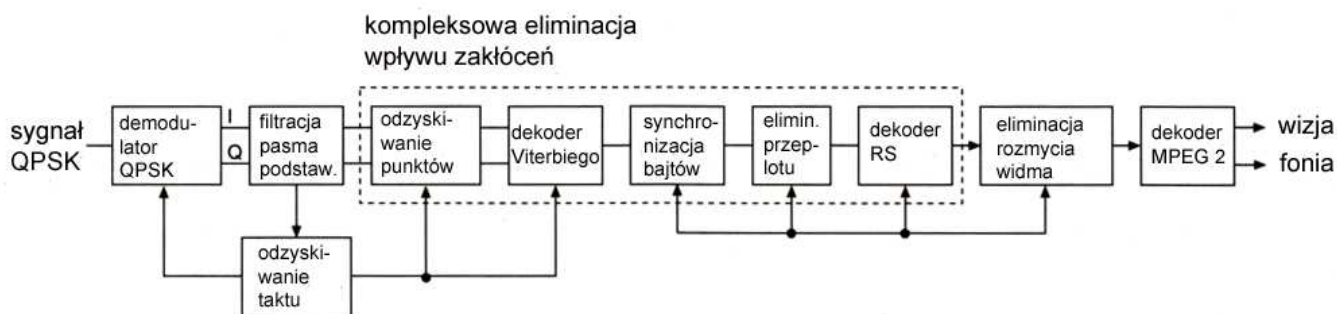
Rys. 1.7. Schemat blokowy nadajnika DVB-S



Rys. 1.8. Schemat blokowy nadajnika DVB-T z zaznaczeniem bloków identycznych jak w nadajniku DVB-S

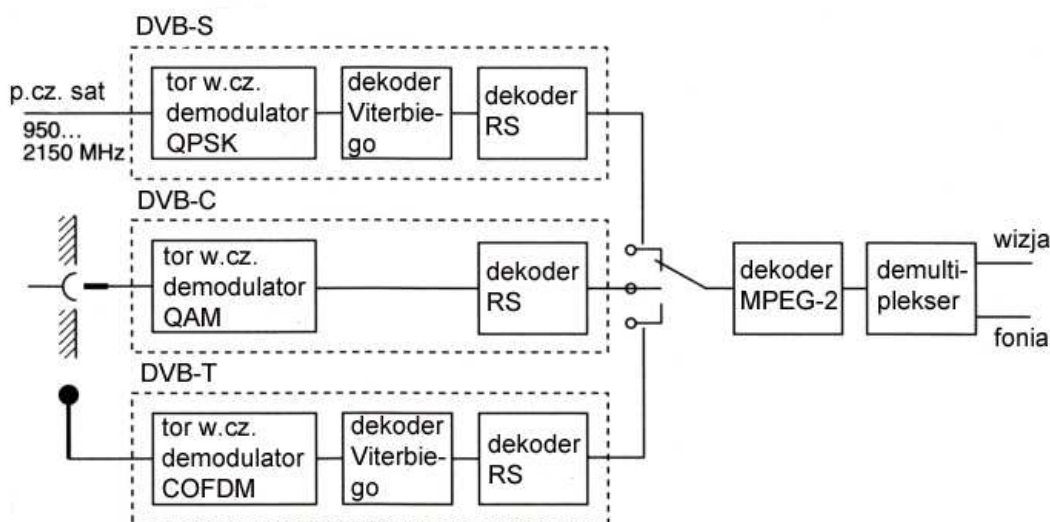
1.5. Odbiór

Przy odbiorze kolejność procesów dekodowania jest odwrotna niż w torze nadawczym. W odbiornikach DVB-S i DVB-T po demodulacji dekodowanie kanałowe (korekcja przekłamań) odbywa się przy zastosowaniu dekodera Viterbiego, a następnie dekodera kodu RS.



Rys. 1.9. Schemat blokowy odbiornika DVB-S

Wyraźnie niższy poziom zakłóceń w transmisji kablowej umożliwia rezygnację z kodowania spłotowego i dekodera Viterbiego. Sygnał zdemodulowany jest podawany bezpośrednio do dekodera RS. Odbiorniki-dekodery telewizji satelitarnej pokrywają zakres 950 – 2150 MHz lub nawet 650 – 2600 MHz, natomiast dekodery DVB-T i DVB-C – zakres 47 – 862 MHz. Ich użycie w łącznościach krótkofalarskich może wymagać zastosowania konwertera częstotliwości. W zastosowaniach amatorskich zadanie dekodowania MPEG-2 lub MPEG-4 może przejąć komputer. W wielu przypadkach dobrze sprawdziły się paluszkowe odbiorniki DVB-T (z ewentualnym dodatkowym przedwzmacniaczem) wtykane do złącza USB komputera. W ich szerokim zakresie odbioru znajduje się również pasmo 70 cm.



Rys. 1.10. Porównanie torów odbiorczych DVB-S, DVB-C i DVB-T

1.6. Cechy charakterystyczne stosowanych systemów DVB

Transmisja kablowa charakteryzuje się niskim poziomem szumów i zakłóceń oraz stosunkowo małym, w porównaniu z innymi, tłumieniem sygnału. Pozwala to na stosowanie bardziej wydajnych sposobów modulacji i na rezygnację z części zabezpieczeń przeciwprzekłamaniovych. System nie nadaje się do użytku w radiowych łącznościach amatorskich.

System DVB-S jest przewidziany do użytku w warunkach silnego tłumienia i niskich poziomów sygnałów odbieranych. Transmitowany sygnał jest dobrze zabezpieczony przed skutkami przekłamań, ale nie jest w wystarczającym stopniu odporny na skutki odbioru wielodroźnego. Przy kodowaniu MPEG-2 (H.262/H.222) i 4-stanowej modulacji QPSK możliwe jest ograniczenie pasma sygnału do 2 MHz.

System ten jest powszechnie w cyfrowej telewizji amatorskiej. Obecnie stopniowo wchodzi w użycie nowszy system DVB-S2, spełniający wymogi transmisji telewizyjnych z wysoką rozdzielczością (HDTV). DVB-S2 pozwala na zmniejszenie szerokości pasma zajmowanego przez sygnał telewizyjny nawet do 1 – 1,5 MHz przy zastosowaniu 8-stanowej modulacji 8-PSK. W paśmie o szerokości 3 MHz możliwa jest transmisja dwóch strumieni wizyjnych. Użycie kodowania MPEG-4 (H.264) pozwala na uzyskanie o 50 % wyższej kompresji. Dalsze 50 – 60 % zysku daje kodowane H.265. Stawia ono jednak wysokie wymagania odnośnie mocy przetwarzania komputera, a opóźnienie z tym związane dochodzi do 10 sekund. Sygnały DVB-S mają stałą amplitudę, a szerokość ich pasma jest bezpośrednio powiązana w wybraną szybkością transmisji. Dla sygnałów o szerokości pasma od 2 MHz wzwyż do odbioru nadają się typowe odbiorniki-dekodery satelitarne, natomiast dla sygnałów o szerokości pasma 0,5 – 1 MHz konieczne jest korzystanie ze specjalnych konstrukcji amatorskich.

W systemie DVB-T położono większy nacisk na uodpornienie się na skutki odbić, propagacji wielodroźnej i wszechobecnych zakłóceń przez m.in. zastosowanie modulacji 16-QAM lub 64-QAM wielu podnośnych i przedłużenie w ten sposób czasu trwania nadawanych symboli, a także przez wprowadzenie pomiędzy nimi czasowych odstępów ochronnych. Użyty system modulacji nosi oznaczenie COFDM – kodowany ortogonalny system wielodostępu częstotliwościowego. Pasma zajmowane przez sygnał wynosi najczęściej 6 – 8 MHz. W paśmie 6 MHz możliwe jest jednak transmitowanie dwóch niezależnych strumieni wizyjnych, co bywa wykorzystywane przez niektóre przemienniki amatorskie. Istnieją również rozwiązania amatorskie pozwalające na ograniczenie zajmowanego pasma do 2 MHz. Szerokość pasma zajmowanego przez sygnały DVB-T i DVB-T2 nie jest bezpośrednio powiązana z szybkością transmisji z powodu użycia dużej liczby podnośnych. Amplituda sygnałów nie jest stała i zmienia się w szerokim zakresie, a średnia moc wynosi w przybliżeniu 1/10 mocy szczytowej. Przykładowo nadajnik o mocy 10 W musi być więc przystosowany do emisji 100 W w szczytach modulacji. DVB-T stawia wysokie wymagania odnośnie liniowości toru nadawczego.

System DVB-S2 zapewnia sygnał bardziej odporny na niekorzystne zjawiska propagacyjne. Może on transportować większą liczbę strumieni (TS) danych. Odbiorniki DVB-S2 nie są jednak przystosowane do odbioru transmisji o przepływnościach niższych od 10 Ms/s, a więc i sygnałów amatorskich o szerokościach pasma rzędu 2 MHz. Bardziej złożone systemy modulacji wymagają także wyższego stosunku sygnału do szumu aniżeli w DVB-S.

Od czasu uzyskania zakresów 70,5 – 71,5 i 146 – 147 MHz na początku 2015 roku krótkofalowcy brytyjscy eksperymentują w nich z telewizją cyfrową o zredukowanej do 0,5 MHz (a nawet w niektórych przypadkach 0,3 MHz) szerokości pasma (oznaczanej jako RB-TV; RB-DATV). Przy przepływności 333 ksymboli/sek (ks/s) i modulacji 32-APSK (5 bit/symbol w porównaniu z dwoma przy QPSK) osiągnęte są rozdzielczości 1920 x 1080 punktów, przy innych, mniej wydajnych rodzajach modulacji są one odpowiednio mniejsze, ale za to uzyskiwane są większe zasięgi. Często stosowany jest współczynnik korekcji FEC 7/8.

Telewizja o zredukowanej szerokości pasma jest stosowana także w paśmie 437 MHz w rejonach gdzie ze względu na sytuację lokalną nie można korzystać z pasma o szerokości 2 MHz. Odbiór RB-TV za pomocą zwykłych dekodów DVB-S2 może przysporzyć natomiast trudności, gdyż są one dostosowane do szerokości pasma sygnału od 1 MHz wzwyż. Pozostają więc w pierwszym rzędzie opracowania amatorskie.

W zakresie 70 cm stosowana jest zasadniczo norma DVB-S z szerokością pasma sygnału zbliżoną do 2 MHz. Zastąpienie kodowania MPEG-2 przez MPEG-4 pozwala na zawężenie szerokości pasma do 1 – 1,2 MHz. Zalecaną częstotliwością środkową jest 436 lub 437 MHz – w zależności od kraju. W Niemczech dla transmisji o szerokościach pasma 1 – 2 MHz zalecane są częstotliwości 434,250 MHz,

437,500 MHz jako wejściowe dla przemienników oraz podzakresy 433,000 – 435,000 MHz i 436,000 – 438,000 MHz dla stacji indywidualnych. W paśmie 23 cm dla telewizji przewidziany jest wycinek 1272 – 1291 MHz, przy czym dla telewizji cyfrowej zalecana jest częstotliwość 1285 MHz lub ogólnie wycinek 1281 – 1289 MHz.

W paśmie 6 m krótkofalowcy brytyjscy eksperymentowali z przepływnością 1,1333 Ms/s, co oznaczało, że sygnał telewizyjny miał szerokość 1,5 MHz. Dolne 500 kHz pasma pozostawiano dla łączności wąskopasmowych SSB, CW itd.

Tabela 1.1. Niektóre zestawy parametrów amatorskich transmisji DATV stosowane w paśmie 70 cm

Przepływność Msymb/s	FEC	Przepływność Mb/s	Jakość obrazu	Przep. wizji Mb/s	Przep. fonii kb/s	Pasma MHz	Uwagi
1000	2/3	1229	HD1	1100	96, 2 kan.	1,33	sprawdzony, w użyciu
1000	7/8	1613	HD1	1500	96, 2 kan.	1,33	sprawdzony, w użyciu
1300	7/8	2097	D1	2000	96, 2 kan.	1,73	sprawdzony, w użyciu
1500	7/8	2419	2 x HD1	2 x 1100	96, 2 kan.	2,00	nie wypróbowany
2000	7/8	3225	D1 i HD1	2000 i 1000	96, 2 kan.	2,66	nie wypróbowany
2083	7/8	3359	HD1	2048	128, stereo	2,77	wykorzystany przez AGAF
4615	5/6	7443	3 x D1	3 x 2200	3 x 192, 2 kan	6,15	wykorzystany w jednym z przemienników w DL

Tabela 1.2. Przykładowe parametry DVB-S stosowane w DATV w różnych pasmach

Przepływność symboli (PS) [Ms/s]	Przepływność bitowa brutto [Mb/s]	Szerokość pasma [MHz]	FEC	Przepływność bitowa netto [Mb/s]
4	8	5,4	3/4	5,529
			2/3	4,915
			1/2	3,696
2	4	2,7	3/4	2,765
			2/3	2,458
			1/2	1,843
1,024	2,048	1,4	3/4	1,416
			2/3	1,258
			1/2	0,944

Przepływność bitowa netto = 2 x PS x (188/204) x FEC

Wzór ogólny:

Przepływność bitowa netto = bit/symbol x PS x Krs x FEC, gdzie Krs jest współczynnikiem korekcji kodu Reed-Salomona (188/204), a FEC współczynnikiem korekcji kodu Viterbiego – 1/2, 3/4 itd.

Tabela 1.3. Cechy charakterystyczne systemów DVB-S, DVB-S2, DVB-T

Parametr	DVB-S	DVB-S2	DVB-T
Modulacja	QPSK	QPSK (2 bity/symb)	QPSK (2 bity/symb)
		8-PSK (3 bity/symb)	16-QAM (4 bity/symb)
		16-APSK (4 bity/symb)	64-QAM (6 bitów/symb)
		32-APSK (5 bitów/symb)	
Kodowanie	MPEG-2	MPEG-4	MPEG-2
Pasmo	1,33 x PS zależne od przepływności	1,2 x PS zależne od przepływności	(1), 2, 3, 4, 6, 7 lub 8 MHz wybrane stałe

PS – przepływność symboli

1.7. Stosowane rozdzielczości obrazu

Do standardowych rozdzielczości obrazu należą:

- 1) D1 (standard DVD) – 520 x 576 punktów, przepływność netto ok. 2 Mb/s,
- 2) HD1 (połowiczna) – 352 x 576 punktów, przepływność netto ok. 1,1 Mb/s,
- 3) SIF (*Standard Input Format*) – 352 x 288, przepływność netto ok. 0,5 Mb/s,
- 4) CIF (*Common Interchange Format*) – 352 x 288, przepływność j.w.

Dla transmisji amatorskich brytyjski związek BATC proponuje następujące identyfikatory: 256 dla wizji, 257 dla fonii i 4095 dla tabeli programów – PMT.

1.8. Normy kodowania

H.262 jest standardem kodowania MPEG-2 stosowanym w programowej telewizji satelitarnej i w telewizji amatorskiej. Sygnały zakodowane według tej normy są bez problemów odbierane przez standardowe dekodery satelitarne, ale stopień kompresji jest niższy niż dla H.264 i H.265.

H.264. jest nowszym standardem kodowania MPEG-4 używanym w telewizji satelitarnej DVB-S2. Stopień kompresji jest wyższy aniżeli dla H.262, ale większe jest też opóźnienie kodowanego sygnału. Strumień danych zakodowanych zgodnie z H.264 można wpleść w strumień danych DVB-S, ale skorzystanie z tej możliwości wymaga, aby odbiornik dekodował sygnały obu norm. Kodowanie H.264 daje lepsze wyniki przy niskich przepływnościach – od 1 Ms/s w dół.

Najnowszym standardem, przeznaczonym w pierwszym rzędzie do transmisji obrazów o wysokiej rozdzielczości, jest H.265. Dla obrazów 480-liniowych zysk kompresji w stosunku do H.264 wynosi 50%, a dla 1080-liniowych – 60%. Kodowanie H.265 wymaga znacznych mocy przetwarzania, a opóźnienie z tym związane może dochodzić do 10 sekund.

1.9. Niektóre oznaczenia

B, obrazy typu – obrazy skompresowane prognozowane z obrazów poprzedniego i następnego,
 BAT – *Bouquet Association Table* – tabela zawarta w strumieniu danych obrazowych informująca o programach danego nadawcy,

Bouquet – zestawienie programów danego nadawcy,

DiSEqC – *Digital Satellite Equipment Control* – używane przez dekodery satelitarne sygnały służące do sterowania głowicami i antenami odbiorczymi,

EIT – *Event Information Table* – zawarta w strumieniu danych tabela informująca o programach nadawanych przez aktualnie odbierany transponder i przez inne; informacje w niej zawarte stanowią podstawę dla elektronicznego przewodnika po programach,

EPG – elektroniczny przewodnik po programach,

MPEG – *Motion Picture Expert Group* – standard kompresji danych wizyjnych i dźwiękowych,

MPEG-1 – standard kompresji zastosowany w technice komputerowej, np. na CD,

MPEG-2 – standard kompresji dla danych o przepływności 2 – 15 Mb/s,

MPEG-2-Video – norma stosowana w telewizji programowej, dźwięk w niej komprimowany jest przykładowo wg normy MPEG-1-Audio,

Multiplex – wspólny strumień danych dla różnych programów telewizyjnych i radiowych,

NID – *Network-ID* – identyfikator sieci, liczba dziesiętna w zakresie 0 – 8191 (0x0000 – 0x1FFF szesnastkowo), numer identyfikacyjny programu, służy m.in. do przyporządkowania do programu informacji zawartych w elektronicznym przewodniku po programie,

NIT – *Network Information Table* – zawarta w strumieniu danych tabela informująca dekodery satelitarne o programach nadawanych przez dalsze transpondery tego samego satelity,

P, obrazy typu – obrazy skompresowane przewidywane na podstawie obrazów poprzedzających,

PAT – *Program Association Table* – tabela MPEG opisująca zawartość strumienia danych,

PCR – *Program Clock Reference* – zawarty w strumieniu danych sygnał synchronizujący multiplekser po stronie nadawczej o odbiorczej (dekodera satelitarnego),

PID – *Packet Identifier* – każdy z pakietów składających się na strumień danych MPEG posiada 13-bitowy identyfikator, jest on ustawiany automatycznie w dekodery satelitarne dla wybranej stacji,

PMT – *Program Map Table* – tabela informująca o elementarnych strumieniach danych składających się na dany program,

PTS – *Presentation Time Stamp* – sygnał synchronizujący ze sobą elementarne strumienie danych programu,

RST – *Running Status Table* – tabela informująca o stanie transmisji, może być wykorzystywana do sterowania nagrywaniem programów,

SI – *Service Information* – tabele zawierające informacje o programach i dane sterujące dekodery,

TDT – *Time and Date Table* – tabela zawierająca czas i datę,

2. Sprzęt cyfrowy

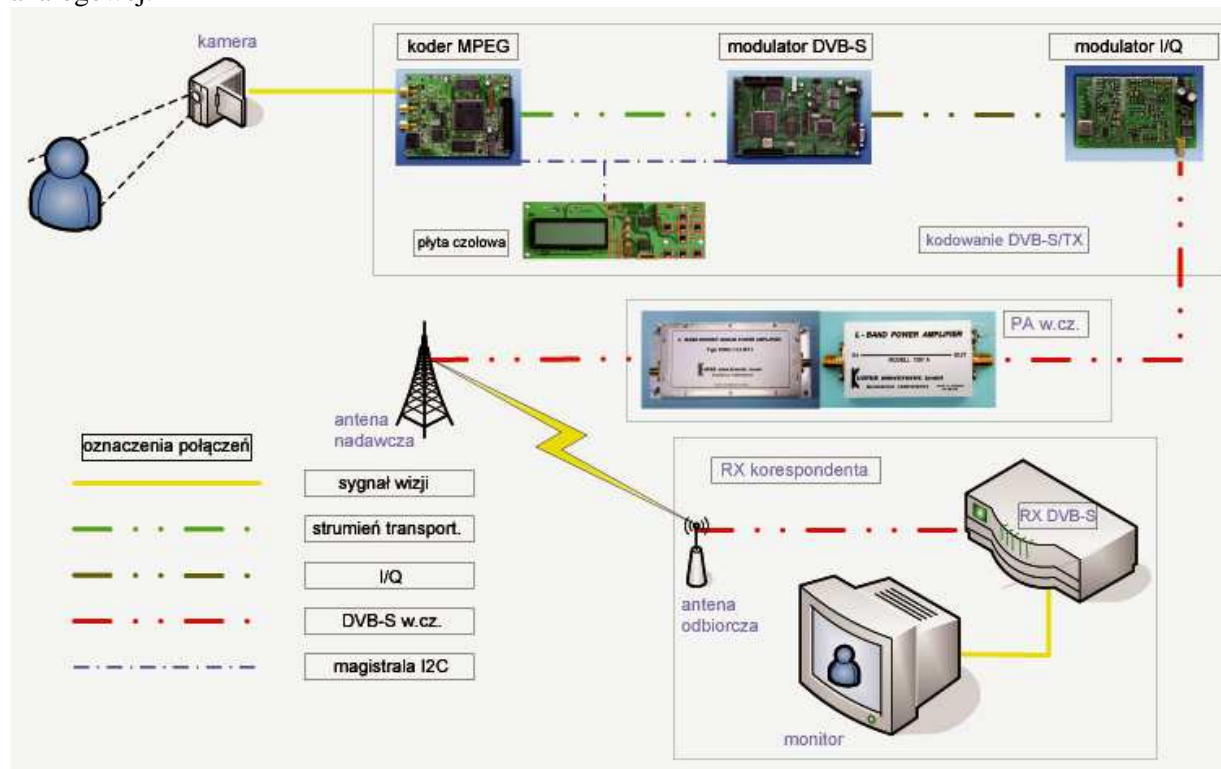
Amatorskie łączności telewizyjne mogą być prowadzone w pasmach 70, 23, 13, 9, 6, 3 i 1,5 cm, w zależności od lokalnych przepisów i ograniczeń, z uwzględnieniem ograniczeń wynikających z klasy posiadanego zezwolenia. W niektórych krajach prowadzone są nawet eksperymenty w paśmie 50 MHz, a w Wielkiej Brytanii w specjanie do tego celu przyznanym zakresach 70,5 – 71,5 i 146 – 147 MHz. Częstotliwości odbioru i nadawania przemienników amatorskich leżą przeważnie w różnych, dowolnie lub prawie dowolnie kombinowanych pasmach.

Źródłami obrazu mogą być kamery wideo lub nawet kamery internetowe, odtwarzacze, komputery z oprogramowaniem graficznym lub generatory obrazów testowych (plansz).

Samodzielna konstrukcja sprzętu nadawczego jest sprawą skomplikowaną i dlatego w większości przypadków pozostaje jedynie zaopatrzenie się w gotowe nadajniki lub w moduły wymagające tylko połączenia w jedną całość albo w zestawy do ich konstrukcji. Do odbioru można wykorzystywać powszechnie dostępne dekodery satelitarne lub telewizji naziemnej. Należy tylko poinformować się zawczasu czy są one w stanie dekodować transmisje wąskopasmowe o szerokościach 2 MHz lub zbliżonych i czy możliwy jest wybór współczynnika FEC w zakresie stosowanym przez krótkofalowców oraz dowolny wybór identyfikatora programu PID. Do odbioru telewizji nadawanej w paśmie 70 cm konieczne jest użycie konwertera, a do odbioru w paśmie 10 GHz można użyć przestrojonej głowicy od anteny satelitarnej.

Transmisje w systemie naziemnym DVB-T można odbierać także za pomocą miniaturowych odbiorników DVB-T podłączanych do złącza USB.

Poniższy przegląd wyposażenia cyfrowych stacji amatorskich nie pretenduje do miana wyczerpującego przeglądu rynku, a stanowi jedynie zestawienie najbardziej popularnych (w czasie powstawania niniejszego skryptu) rozwiązań. To samo dotyczy również przedstawionych dalej urządzeń telewizji analogowej.



Rys. 2.1. Schemat blokowy amatorskiej stacji telewizji cyfrowej

2.1. Projekt „Portsdown”

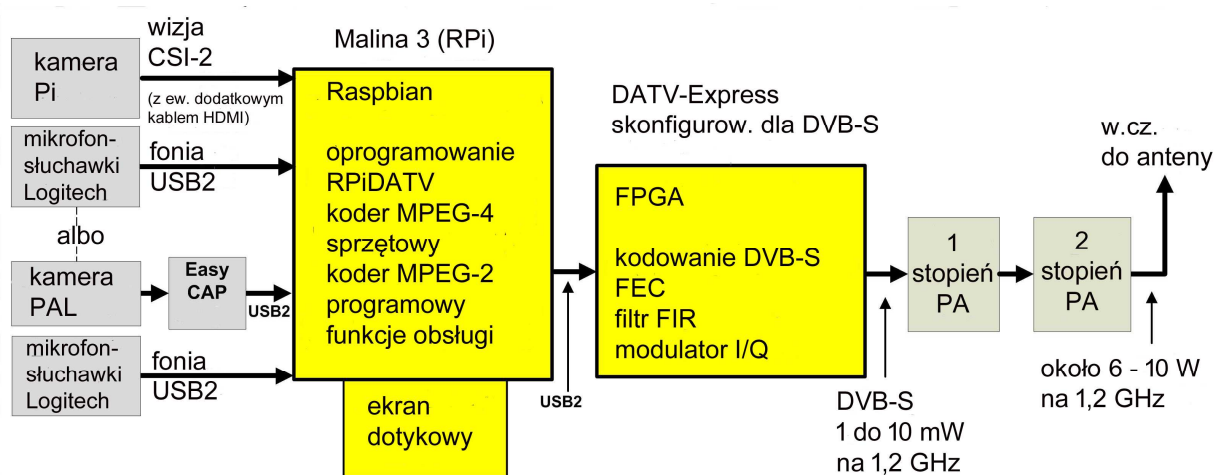
Celem projektu „Portsdown” jest ułatwienie wyjścia w eter początkującym adeptom telewizji cyfrowej przy stosunkowo niewielkich nakładach finansowych. Do uruchomienia stacji nie są niezbędne ani głębsza wiedza na temat systemów telewizji cyfrowej ani duże doświadczenie konstrukcyjne.

Tor nadawczy DATV składa się z kodera wizji i fonii, procesora sygnałowego generującego strumień danych zabezpieczonych przed przekłamaniami za pomocą danych FEC, modulatora QPSK i w miarę potrzeby dodatkowego wzmacniacza mocy oraz filtrów zapewniających niezbędną czystość sygnału. Jako źródło obrazu służy kamera „Maliny”, a sygnał fonii pochodzi z podsystemu dźwiękowego USB. Można także odtwarzać pliki wizyjne lub obrazy kontrolne w formacie JPG bezpośrednio z pamięci SD „Maliny”.

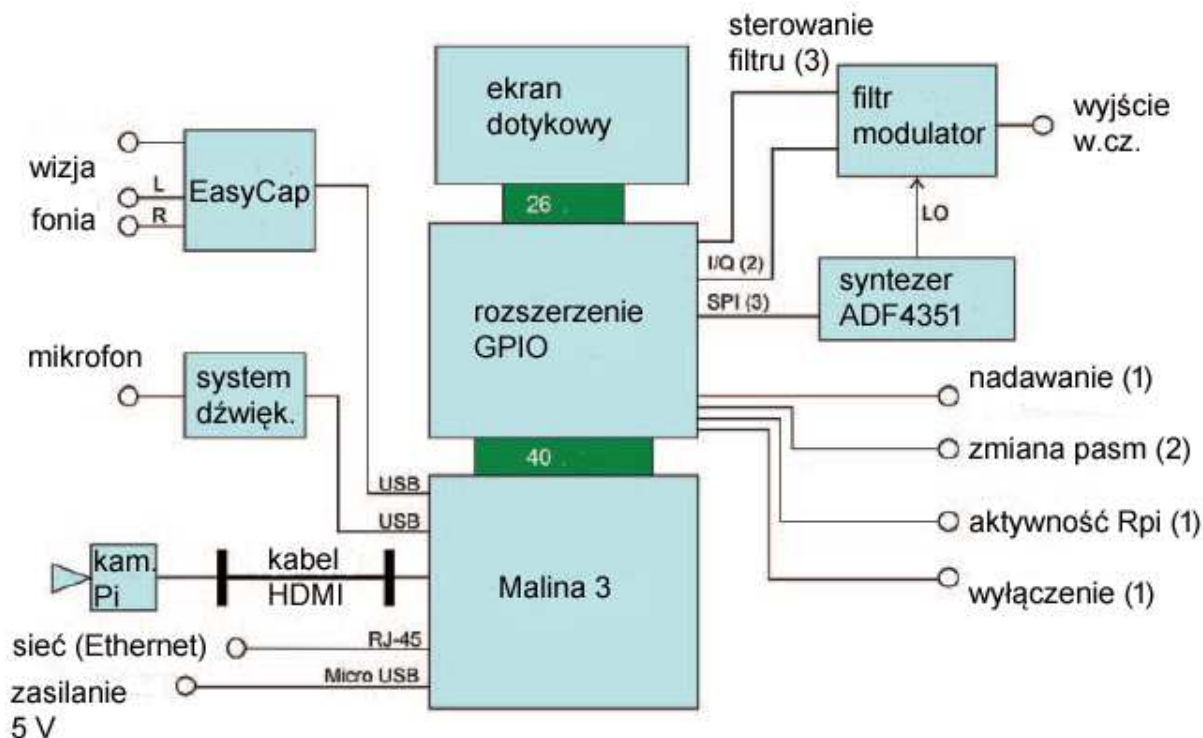
W konstrukcji nadajnika „Portsdwn” do kodowania MPEG-2 lub MPEG-4 stosowana jest „Malina 3”. Generuje ona strumień danych I/Q podawany następnie poprzez złącze GPIO na modulator generujący sygnał DVB-S. Oprogramowanie „Maliny” jest przystosowane do sterowania generatorem sterującym opartego o syntezer cyfrowy ADF4351. Jako modulatora można użyć także modułu konstrukcji „DATV Express”. Nadajnik „Portsdwn” został opracowany z myślą o początkujących adeptach telewizji cyfrowej. Pokrywa on pasma 71, 146, 437 MHz i część telewizyjną pasma 23 cm i nie wymaga połączenia z PC. Przepływności danych leżące w zakresie od 125 ksymboli/s (ks/s) do 4 Msymboli/s (Ms/s) pozwalają na pracę w normach RB-TV i DATV (DVB-S) czyli z szerokościami pasma 0,5 lub 2 – 4,5 MHz. Do wyboru są rozdzielczości obrazu 704 x 576 punktów i niższe dla transmisji RB-TV.

Modułarna konstrukcja pozwala na stopniowe uruchamianie toru w warunkach domowych. Nadajnik zawiera koder programowy MPEG-2 lub sprzętowy koder MPEG-4, cyfrowy koder kanałowy, modulator QPSK i cyfrowe filtry w.cz. Sercem układu jest „Malina 3” (Rpi 3) wyposażona standardowo w sprzętowy koder MPEG-4. Jako oprogramowanie zastosowano *rpdatv* autorstwa F5OEO.

Połączenie z PC jest konieczne tylko w fazie konfiguracji, a do bieżącej obsługi wystarczy ciekłokrystaliczny ekran dotykowy. Jako źródło sygnału może służyć kamera Rpi lub dowolna kamera wideo podłączona za pośrednictwem urządzenia USB przechwytyjącego obraz „Easycap” lub podobnego. Do transmisji dźwięku konieczny jest podsystem dźwiękowy USB. W generatorze sterującym pracuje cyfrowy syntezer ADF4351. Filtr i cyfrowy modulator znajdują się na osobnej płytce drukowanej podłączonej do „Maliny” za pośrednictwem złącza GPIO. Moc nadajnika leży w zakresie +5 – +10 dBm w zależności od wybranej przepływności i pasma. Syntezer, filtr, modulator, dekodery pasm i układ sterowania wzmacniaczem mocy znajdują się na dodatkowych płytkach drukowanych. Do odbioru DATV o standardowych szerokościach pasma sygnału najlepiej nadają się zwykłe dekodery satelitarne. W paśmie 23 cm zbędne są nawet konwertery częstotliwości. Do odbioru sygnałów wąskopasmowych (RB-TV) przewidziany jest natomiast odbiornik „MiniTiouner USB” opracowany przez F6DZP podłączany przez złącze USB do PC. Pokrywa on zakres 140 – 2450 MHz. Oprogramowanie dla PC tego samego autora nosi nazwę „MiniTioune”. Jego nowsze wersje dekodują również sygnały DVB-S2. Generator sterujący nadajnika można też wykorzystywać jako generator sygnałowy dla zakresu 50 MHz – 4 GHz, a przy wykorzystaniu odbiornika TV USB można używać nadajnik jako analizatora widma.



Rys. 2.2. Schemat blokowo-funkcyjny nadajnika DATV „Portsdwn”

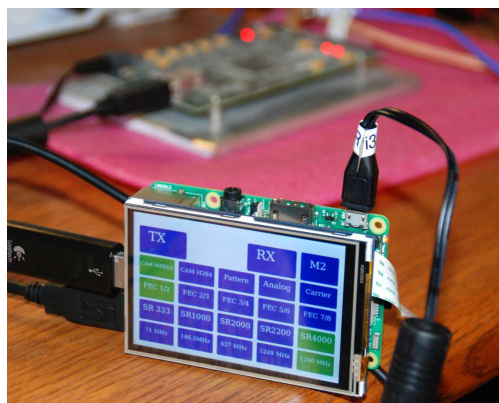


Rys. 2.3. Konstrukcja nadajnika, przedłużacz HDMI pomiędzy kamerą i „Maliną” może nie być konieczny

Nadajnik „Portsdown” jest stosowany przez wielu krótkofalowców brytyjskich i sprawdził się w łącznościach na dystansie przekraczające 100 km w różnych pasmach.

Nadajnik jest wprawdzie dostępny w sklepie BATC również w postaci gotowej do użytku, a nie wyłącznie w postaci zestawu konstrukcyjnego, ale tylko dla członków tego stowarzyszenia.

W ramach projektu „Porstdown” powstał też spis zalecanego wyposażenia w zależności od stadium zaangażowania operatorów. Do odbioru spis zaleca korzystanie z odbiornika-dekodera satelitarnego lub odbiornika „MiniTiouner”, a do transmisji z nadajnika „Portsdown” i „Maliny 3” z kamerą Rpi.



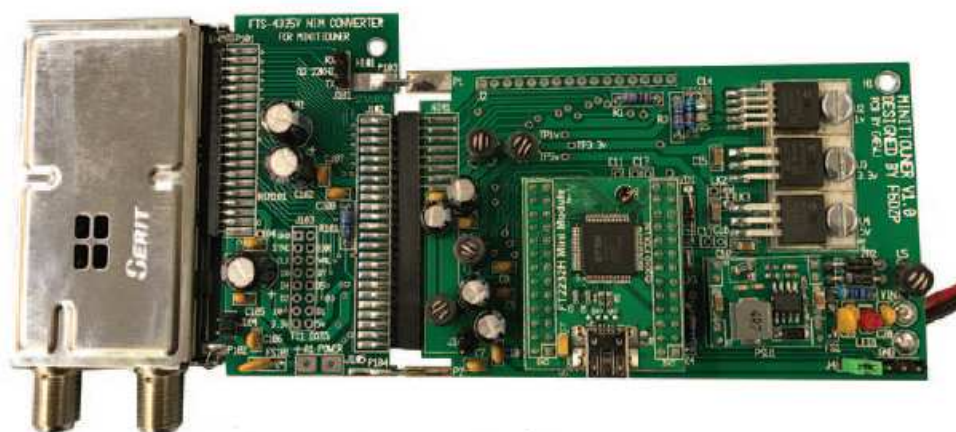
Fot. 2.4. „Malina z ekranem dotykowym



Fot. 2.5. Elementy obsługi na ekranie



Fot. 2.6. Nadajnik w obudowie i jego konstrukcja wewnętrzna



Fot. 2.7. Jeden z wariantów odbiornika „MiniTiouner USB”

2.2. Konstrukcje „DATV-Express”

Konstrukcje „DATV Express” (www.DATV-Express.com) powstały z inicjatywy grupy krótkofalowców amerykańskich i brytyjskich. Tor nadawczy DVB-S „DATV Express” składa się z kodera MPEG-2 czyli H.262 (do wyboru jest też MPEG-4 czyli H.264, a także H.265), komputera PC odbierającego strumień zakodowanych danych przez złącze USB, dokonującego kodowania kanałowego i podającego strumień danych I/Q przez złącze USB na zewnętrzny modulator QPSK. Istnieją dwie wersje oprogramowania dla PC: pracująca pod 32-bitowym Linuxem Ubuntu i pod Windows 10. Częstotliwość wyjściowa modulatora leży w zakresie 72,5 – 2480 MHz. Moc wyjściowa leży, zależnie od częstotliwości, pomiędzy 1 i 20 mW, a przepływność kanałowa – w granicach 100 ks/s – 8 Ms/s. Nadajnika „DATV Express” można używać także do transmisji ze zredukowaną szerokością pasma, oprócz tego mogą być generowane sygnały DVB-S, DVB-S2 i DVB-T. Zalecane jest włączenie na wyjściu filtra pasmowego dla zapewnienia wymaganej czystości emitowanego sygnału.

Oprócz oprogramowania dla PC powstały również wersje dla „Maliny” z Raspbianem i ODROIDA-U3 z Lubuntu.

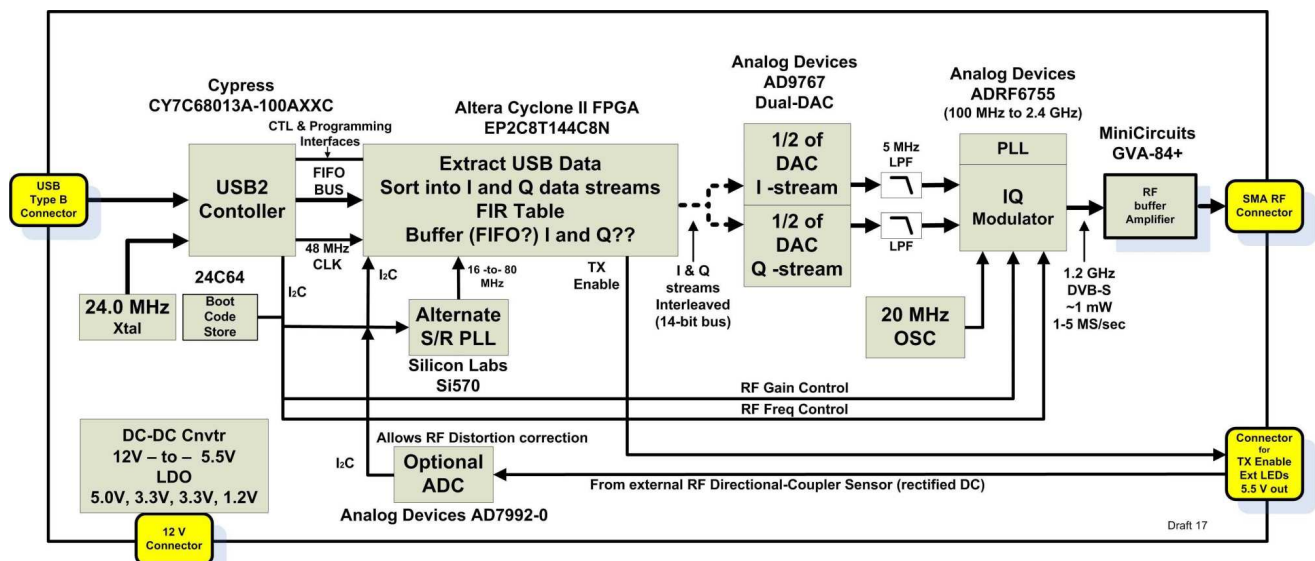
Produkcja modułów „DATV Express” została wprawdzie zakończona z początkiem 2018 r., ale będą one jeszcze z pewnością przez dłuższy czas dostępne na giełdach krótkofalarskich i internetowych. Oprogramowanie „DATV Server” umożliwia transport strumienia danych w sieci przy użyciu protokołu UDP.

Dzięki możliwości ograniczenia pasma sygnału do 1 – 2 MHz nadajnik może być wykorzystywany również w paśmie 70 cm.

Dopuszczalny zakres napięć zasilania wynosi 9 – 15 V, a pobór prądu przy 12 V – w przybliżeniu 400 mA.



Fot. 2.8. Wzбудnica „DATV Express”



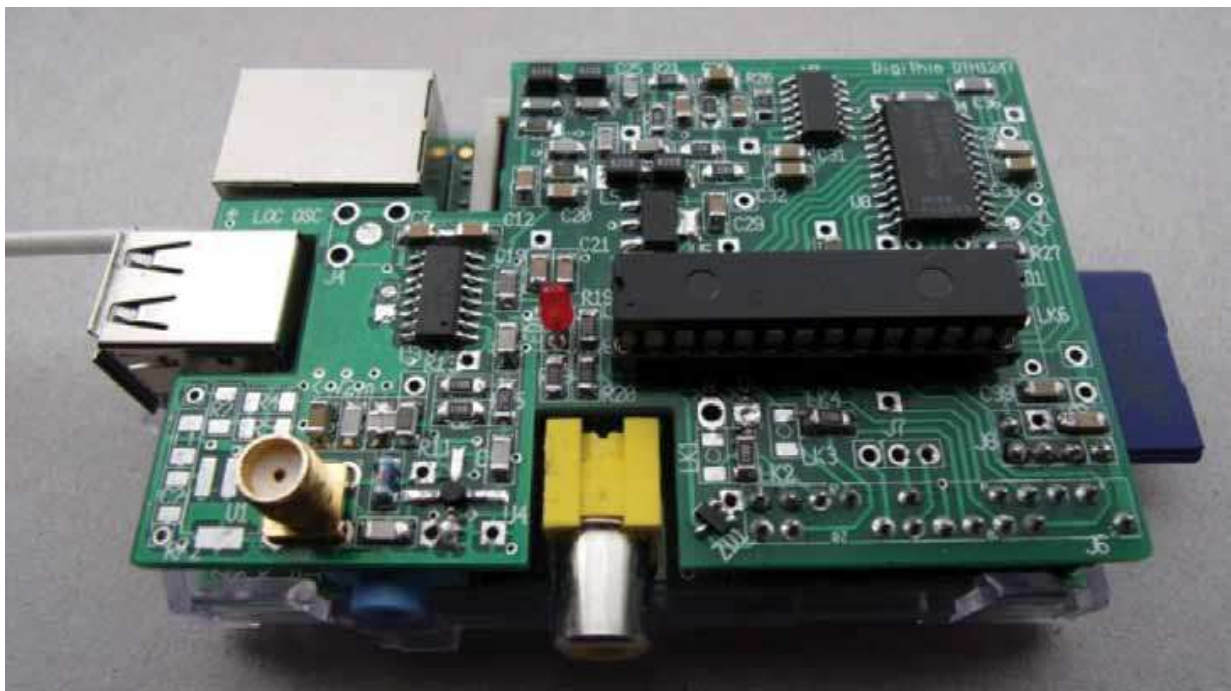
Rys. 2.9. Schemat blokowy wzбудnicy DATV



Rys. 2.10. Okno główne programu „Tutioune”

2.3. Modulator „DigiThin” dla „Maliny”

Opracowany przez G4EWJ wąskopasmowy modulator *DigiThin* dla „Maliny” [7] dostarcza, korzystając z jej kamery, sygnału o zredukowanej szerokości pasma – RB-DATV. Sygnał z modulacją QPSK jest zakodowany w standardzie MPEG-4. Jako modulator QPSK wykorzystano AD8345. Przepływności kanałowe leżą w zakresie 111 – 333 ks/s, a moc wyjściowa w.cz. wynosi 1 mW. Rozdzielczość tak uzyskanych obrazów telewizyjnych raczej nie może budzić zachwytu – przy najniższych przepływnościach wynosi ona tylko 128 x 92 punkty. Do odbioru należy użyć oprogramowania „Tutioune” dla PC autorstwa F6DZP w połączeniu z komputerowym odbiornikiem telewizyjnym TT S2-1600 PCI lub jego odpowiednikiem. „DigiThin” jest w pierwszym rzędzie przeznaczony do pracy w brytyjskim paśmie 146 MHz, ale możliwe jest też jego wykorzystanie w paśmie 70 cm.

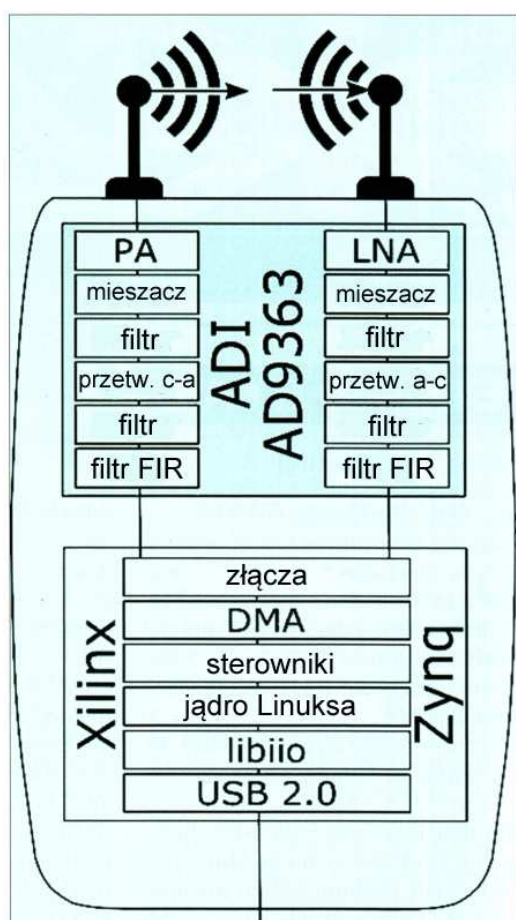


Fot. 2.11. „DigiThin”

2.4. „Pluto”

Produkowany przez firmę Analog Devices [9] TRX ADALM „Pluto” z cyfrową obróbką sygnałów zawiera nadajnik i odbiornik telewizji cyfrowej o konstrukcji zbliżonej do opracowanej przez „DATV Express”. Jest on przeznaczony w pierwszym rzędzie dla studentów i eksperymentatorów. Jego konstrukcja jest oparta na układach scalonych AD9363 i Xilinx Zynq Y-7010. Ten ostatni zawiera procesor ARM Cortex A9 i programowalną matrycę logiczną FPGA ARTIX-7. W łączu z PC zastosowano układ USB33C-EZK USB2 PHY firmy „Microchip”. Obecnie jako system operacyjny służy Linuks 4.6.0. Biblioteka „Libiiio” obsługuje połączenia ze światem zewnętrznym i przetwornik cyfrowo-analogowy (c-a). TRX jest dostępny w sieci lokalnej pod adresem IP 192.168.2.1.

„Pluto” pracuje w zakresie częstotliwości 71 MHz – 5,8 GHz. Moc wyjściowa w.cz. jest równa 1 mW. Obecnie maksymalna szybkość transmisji strumienia danych wynosi 4 Ms/s. „Pluto” współpracuje z komputerem domowym wyposażonym w system operacyjny Windows. Do celów eksperymentalno-oświatowych wykorzystywane jest często oprogramowanie MATLAB.



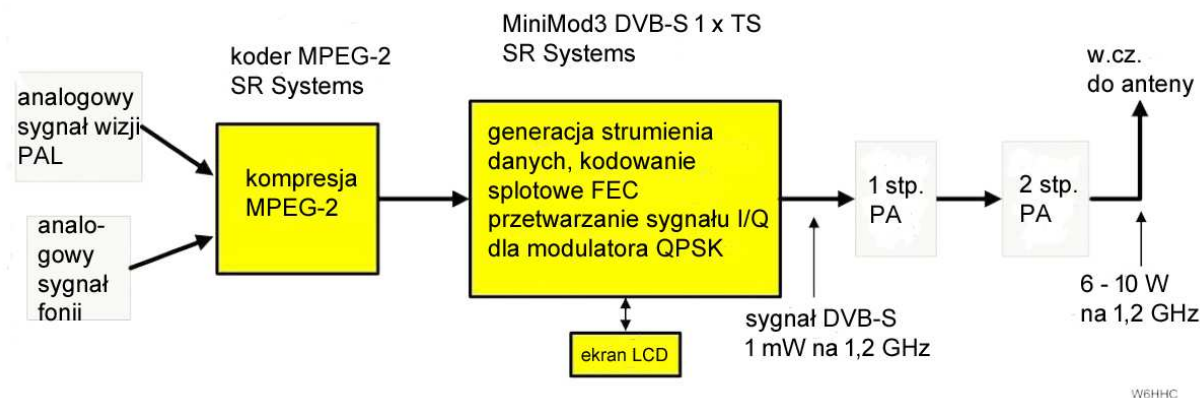
Rys. 2.12. Schemat blokowy TRX „Pluto”



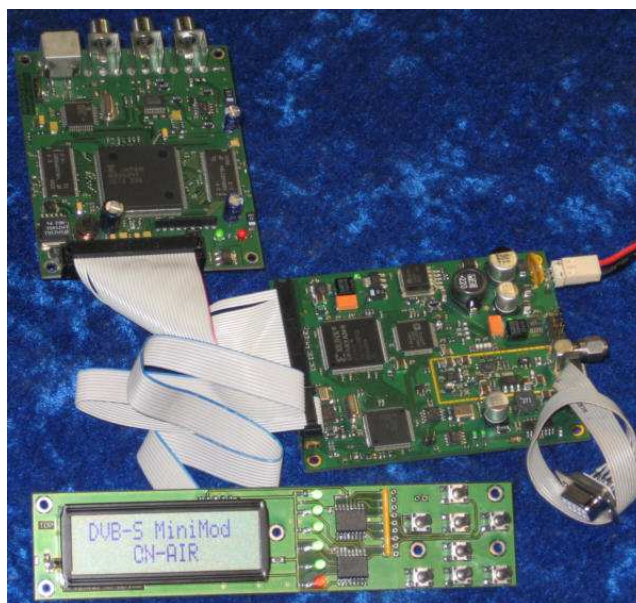
Fot. 2.13. TRX z cyfrową obróbką sygnałów „Pluto”

2.5. Konstrukcje „SR Systems”

Nadajnik firmy „SR Systems” wyposażony w koder MPEG-2 pracuje w systemie DVB-S. Ujemną stroną rozwiązania jest jego stosunkowo wysoka cena. Wzбудnica „SR Systems” ma moc wyjściową 1 mW. Do wyboru jest także koder H.264 (MPEG-4) pozwalający na korzystanie z rozdzielczości obrazu 1920 x 1080 punktów i przepływności od 1,5 Mb/s do 31 Mb/s, oraz ze stereofonicznej transmisji dźwięku. Koder MPEG-2 pozwala natomiast na korzystanie z rozdzielczości D1, HD1 i SIF, możliwe jest korzystanie z przepływności 0,5 – 15 Mb/s i stereofonicznej transmisji dźwięku. Do odbioru wykorzystywany jest dekoder satelitalny, o ile możliwe jest nastawienie go na odbiór przy wybranej przepustowości.



Rys. 2.14. Schemat blokowy nadajnika „SR Systems”



Fot. 2.15. Nadajnik w wersji 2.3. U góry widoczny jest koder, u dołu układ sterujący z wyświetlaczem, a po środku modulator z gniazdem SMA. Kabel RS-232 służy do połączenia z komputerem w trakcie konfiguracji



Fot. 2.16. „Minimodulator”

Minimodulator pokrywa zakres 250 – 1425 MHz z mocą wyjściową 1 – 10 mW i jest dostosowany do przepustowości 1–45 Ms/s w systemach DVB-S i DVB-T. Jest to wyłącznie układ modulatora bez dodatkowych urządzeń generujących teletext itp. Do sterowania funkcjami „Minimodulatora” służy albo komputer PC połączony z nim za pomocą złącza RS-232 albo oddzielny sterownik połączony za pośrednictwem magistrali I2C i wyposażony we własny wyświetlacz.



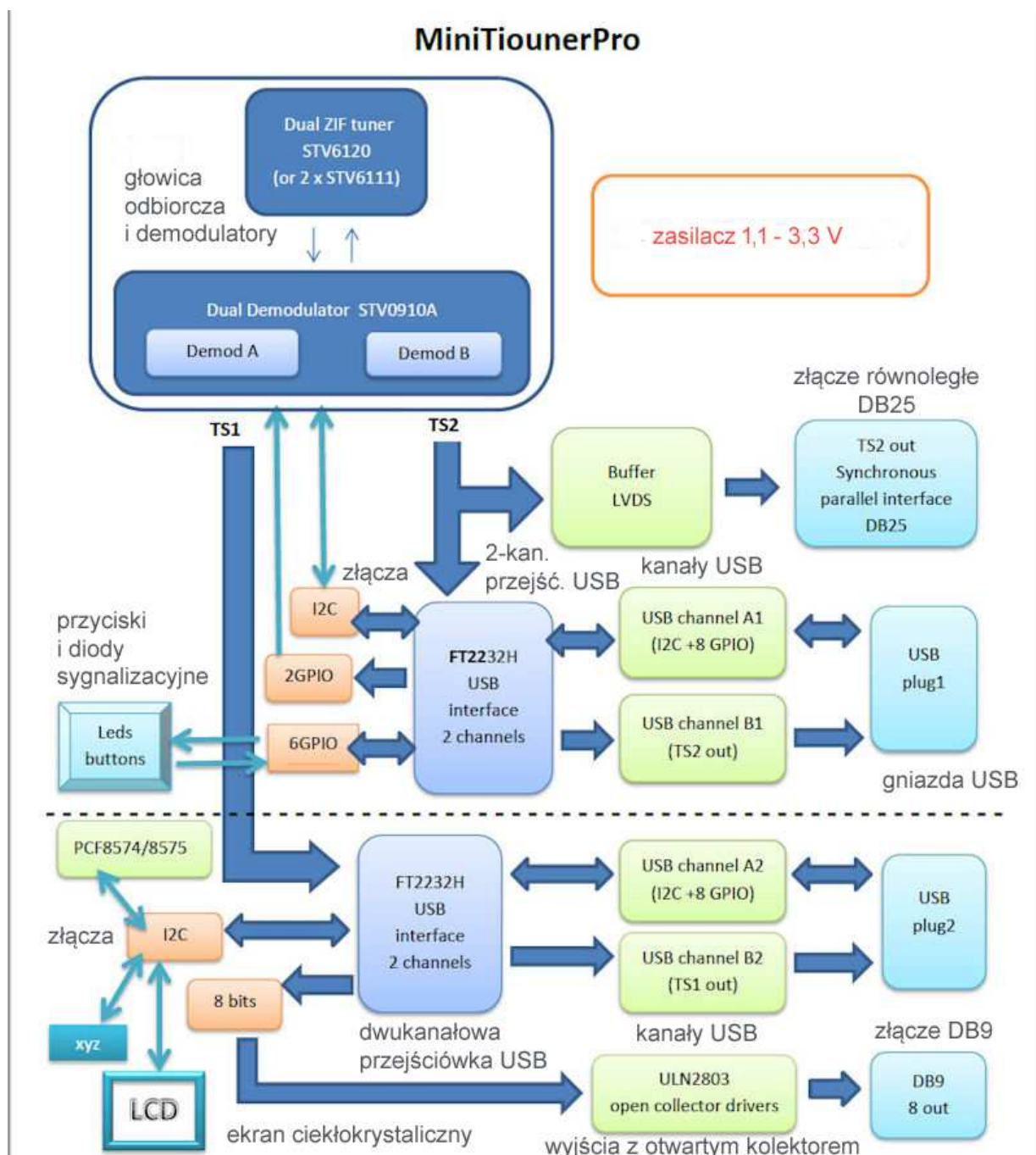
Fot. 2.17. Sterownik „Minimodulatora”



Fot. 2.18. Koder MPEG

Koder jest wyposażony w wejścia dla sygnału wizyjnego, sygnału „S-Video”, dwa niezależne wejścia fonii i wejście sygnału PAL.

2.6. Odbiornik „Minitiouner Pro”



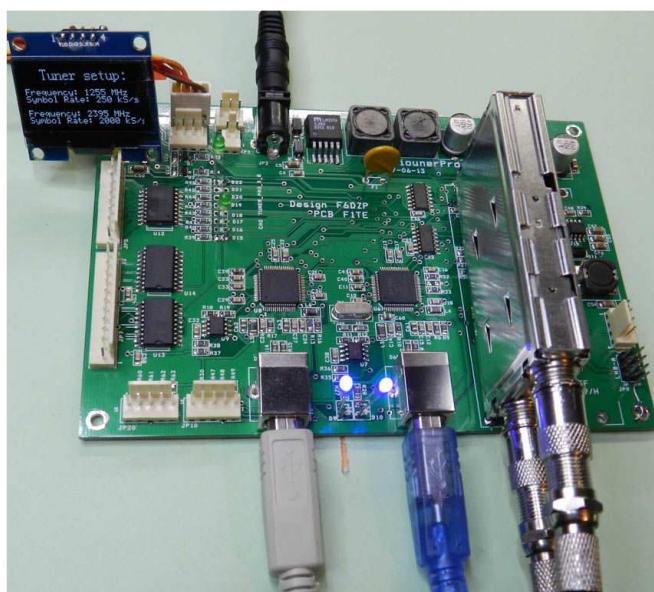
Rys. 2.19. Schemat blokowy odbiornika „MiniTiouner Pro”

„Minitiouner Pro” konstrukcji F6DZP jest przystosowany do odbioru telewizji cyfrowej w normie DVB-S, ze szczególnym zwróceniem uwagi na odbiór sygnałów o przepływnościach leżących poniżej 1 Ms/s, których nie dekodują standardowe dekodery satelitarne. Dolna granica przepustowości dekodowanych sygnałów wynosi 75 ks/s.

Odbiornik jest połączony przez złącze USB z komputerem PC wyposażonym w oprogramowanie „Minitiouner” dekodujące sygnały DVB-S i DVB-S2. Pozwala ono także na dokonywanie pomiarów, w tym pomiaru mocy szumów.

Odbiornik jest zasilany napięciem 8 – 16 V (dla 12 V pobór prądu wynosi 320 – 350 mA). Jest on też wyposażony w złącze dla widocznego u góry po lewej stronie sterownika. Oprogramowanie odbiorcze i sterownik USB dla Windows są dostępne w witrynie konstruktora.

„Minitiouner Pro” pokrywa zakres 144 – 2450 MHz, a więc – pasma amatorskie 2 m, 70 cm, 23 cm i 13 cm. Dla pasm wyższych konieczne jest dodanie konwertera. Dla pasma 10 GHz może być to satelitalny konwerter LNB. Na wyjściu antenowym dostępne są napięcia 12 i 18 V oraz ton 22 kHz do sterowania satelitalnymi głowicami odbiorczymi (LNB, LNC). Odbiornik można wykorzystywać także do odbioru niekodowanych programów telewizji satelitarnej kodowanych w normach MPEG-2, H.264 i H.265 („Ultra HD”).



Fot. 2.20. „Multitouner Pro”

2.7. Produkty firmy „Hides”

Moduły nadawcze i odbiorniki DVB-T do celów amatorskich oferuje również tajwańska firma „Hides” (www.hides.com.tw). Są one przystosowane do transmisji z szerokościami pasma 1 – 8 MHz i pokrywają przeważnie zakresy częstotliwości 170 – 950 MHz, a więc bez dodatkowych konwerterów mogą być w Europie wykorzystywane tylko w paśmie 70 cm (w USA także w paśmie 33 cm). Sygnały wizyjne są kodowane w normach MPEG-2 i H.264 (MPEG-4).

Tabela 2.1. Parametry wybranych modeli odbiorników i nadajników DVB-T firmy „Hides”

Nadajniki HV-100E, HV-100-J, HV-100EH	Kodowanie MPEG-2, H.264, pasma sygnału 1 – 8 MHz, zakresy 50 – 950 MHz, 1200 – 1350 MHz, wejście wizji
Nadajnik HV-102E	j.w. tylko wejście HDMI
Nadajnik HV-200E	Zakres 100 – 2500 MHz, kodowanie MPEG-2, H.264, moc -3 – -8 dBm, wejście wizji
Nadajnik HV-202E	j.w., tylko wejście HDMI
Nadajnik HV-310E	Kodowanie H.264, zakres 170 – 1350 MHz, moc -15 dBm, wejścia HDMI i wizji
Nadajnik HV 310EH	j.w. w paśmie 1,2 GHz moc +5 dBm
Nadajnik HV-320E	Kodowanie H.264, moc 20 dBm, zakres 100 – 2500 MHz,
Odbiornik HV-110	zakres 170 – 950 MHz, wyjścia HDMI i wizji
TRX: UT-100A, UT-100B,	pasmo nad. 2 – 8 MHz, odbiór UT-100A 5 – 8 MHz, UT-100B 2 – 8 MHz, podłączany do gniazda USB, zasilanie z USB, oprogramowanie <i>Windows Media Center</i> , moc 0 dBm, zakresy nadawania 50 – 950 MHz i 1200 –

	1350 MHz, zakres odbioru 50 – 950 MHz
Nadajnik UT-100C	wyłącznie nadajnik, szerokość pasma sygnału 2 – 8 MHz, pozostałe parametry nadawcze j.w.
Odbiornik UT-100D	j.w., pasmo 2 – 4 MHz, wyłącznie odbiornik, zakres 50 – 950 MHz
Nadajnik PT-100	moduł wewnętrzny do PC, magistrala PCIe, zakres 50 – 950 MHz
Odbiornik UT-120	zakres 50 – 950 MHz, pasmo sygnału 5 – 8 MHz, złącze USB 2.0 lub 1.1
Nadajnik UT-210E	Zakres 100 – 2500 MHz, pasmo sygnału 2 – 8 MHz, moc 5 dBm do 950 MHz, do 1900 MHz 0 dBm, powyżej -5 dBm, moduł USB 2.0 lub 1.1,



Fot. 2.21. TRX UT-100B

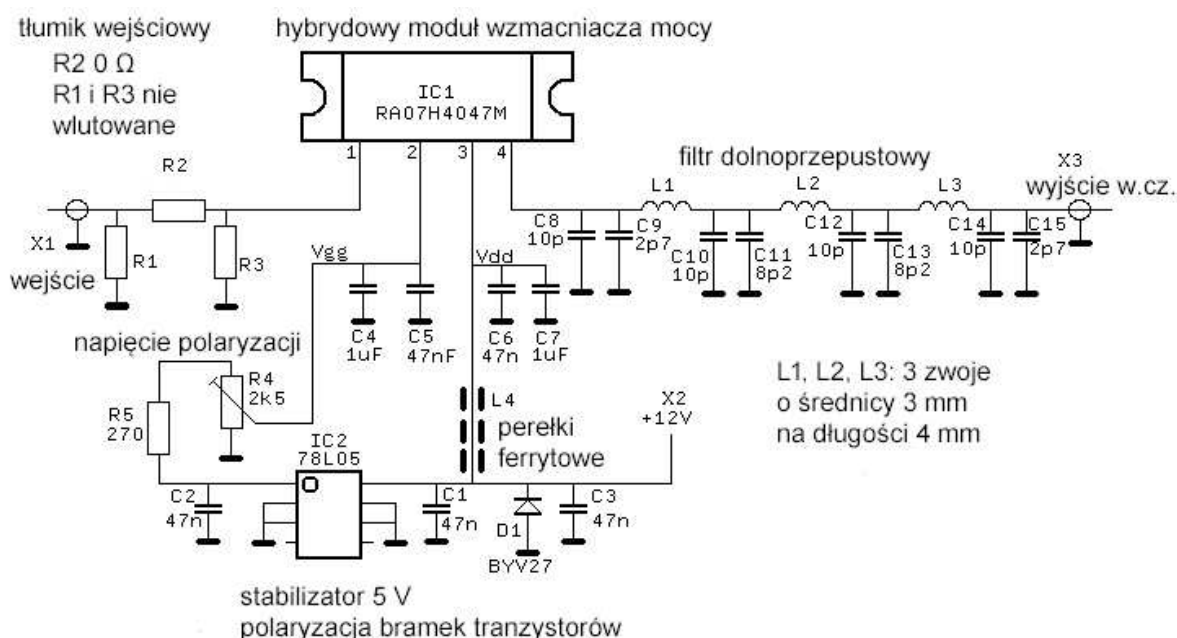


Fot. 2.22. Konstrukcja wewnętrzna. W górnej części nadajnik i syntezer na AD 8345, u dołu odbiornik

3. Wzmacniacze mocy

Większość przytoczonych rozwiązań nadajników TV charakteryzuje się małą mocą wyjściową rzędu pojedynczych miliwatów lub co najwyżej 10 – 20 mW. Dla pasm 70 cm i 23 cm najwygodniej jest uzupełnić tor nadawczy o wzmacniacz mocy oparty na gotowym module hybrydowym. Wzmacniacz taki nie wymaga zestrzajania, a jedynie dodania na wyjściu filtra dolnoprzepustowego w celu zapewnienia wymaganej przez przepisy czystości sygnału wyjściowego. W przypadku korzystania ze wspólnej anteny nadawczo-odbiorczej konieczne jest dodanie przekaźników antenowych (lub przełącznika na diodach PIN) w celu ominięcia go przy odbiorze. Często jednak stosowane są oddzielne anteny i wówczas przekaźniki są zbędne. Dla pasma 70 cm dostępne są moduły o mocach wyjściowych do kilkudziesięciu W. Podobnie wygląda sytuacja dla pasma 23 cm, z tym, że część z produkowanych obecnie modułów wymaga napięcia zasilania 26 V, a nie 12 V.

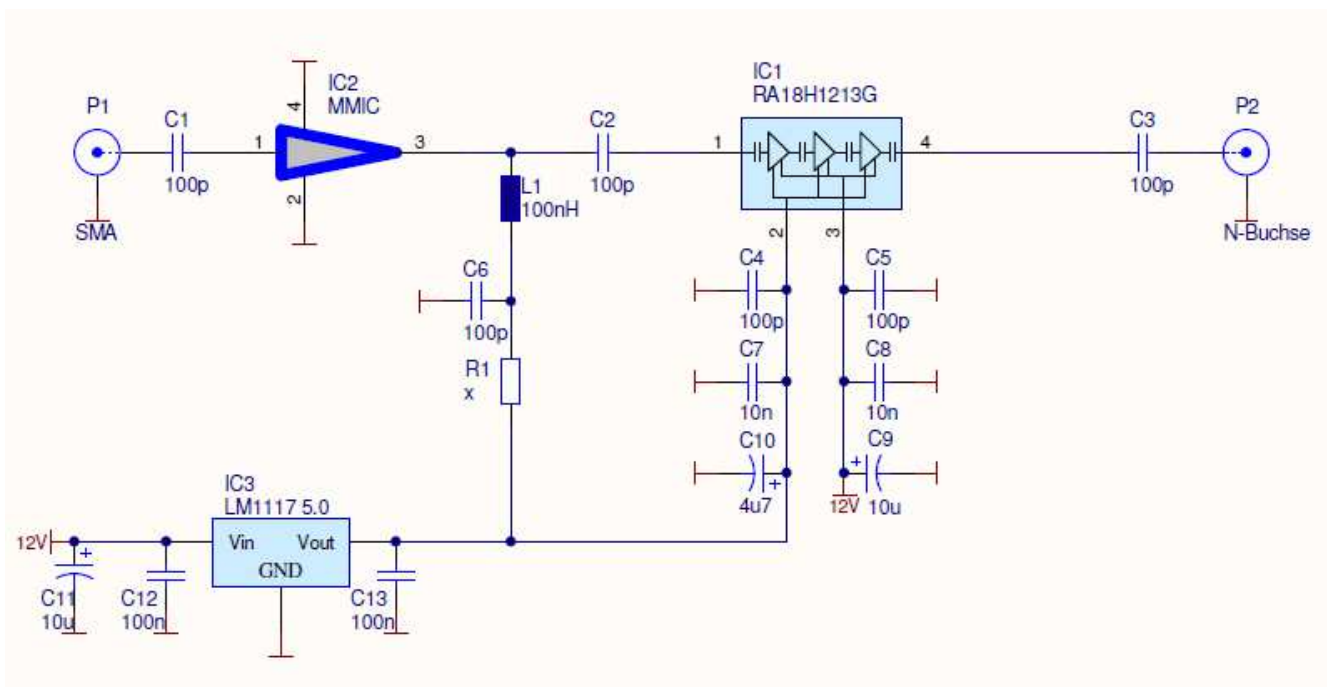
Moduły wzmacniaczy wymagają oczywiście odpowiedniego chłodzenia, a więc zamontowania ich na radiatorach o podanej przez producenta oporności cieplnej. Dla pracy w zakresie liniowym konieczna jest odpowiednia polaryzacja bramek zawartych w module tranzystorów polowych. Napięcie polaryzacji bramek dobiera się zgodnie z zaleceniami producenta i własnymi wymaganiami odnośnie wzmocnienia i liniowości układu. Przeważnie leży ono w granicach 2 – 3,5 V. Przy pracy w klasie C polaryzacja bramek jest zupełnie zbędna (napięcie 0 V).



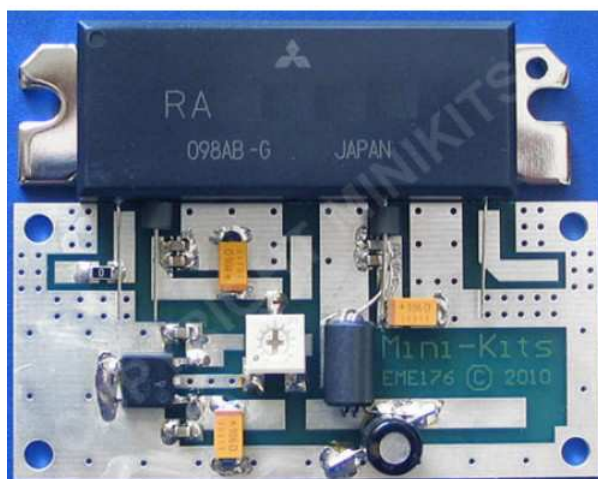
Rys. 3.1. Wzmacniacz mocy 5 W na pasmo 70 cm na module hybrydowym RA07H4047M

W oznaczeniach modułów firmy „Mitsubishi” po literach RA podawana jest moc (w przykładzie z rys. 3.1 – 7 W, w przykładzie z rys. 3.2. – 18 W), a następnie w postaci skróconej dolna i górna częstotliwość zakresu pracy, a więc 4047 oznacza zakres 400 – 470 MHz, a 1213 – zakres 1200 – 1300 MHz (1,2 – 1,3 GHz).

Szeroką gamę gotowych wzmacniaczy na wiele pasm od 144 MHz do 47 GHz, z mikrofalowymi włącznikami, i o mocach wyjściowych od 1 W do kilkunastu – kilkuset watów oferuje m.in. firma Kuhne [14]. Niektóre modele dostępne są także w postaci zestawów do własnej konstrukcji. Zestawy te, zawierające elementy do montażu powierzchniowego, są przeznaczone dla osób o większym doświadczeniu montażowym. W radiatorach i przekaźnikach w.cz. należy zaopatrzyć się oddzielnie.



Rys. 3.2. Wzmacniacz mocy DATV 18 W na pasmo 23 cm ze stopniem sterującym na MMIC

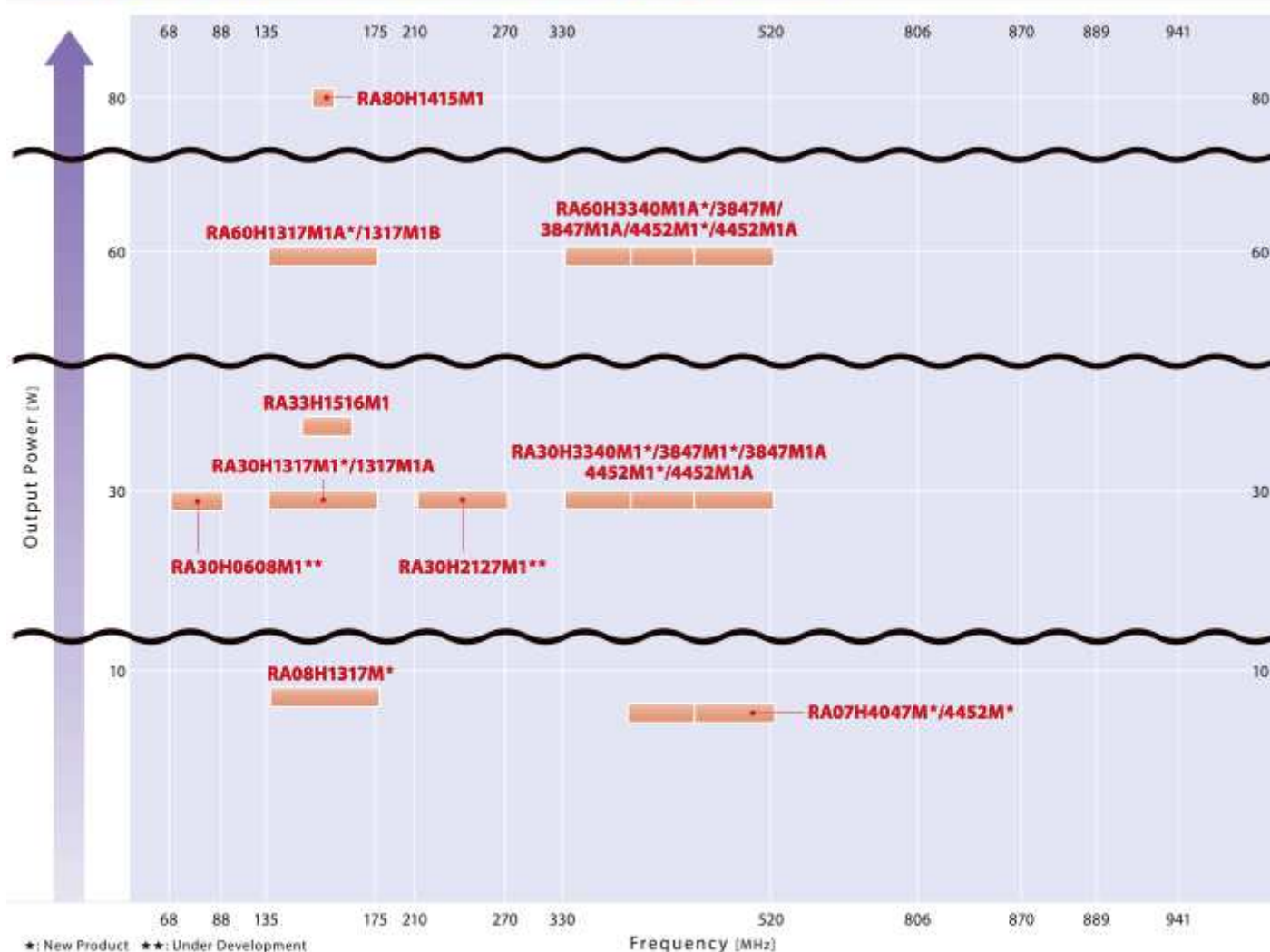


Rys. 3.3. Fabryczna konstrukcja wzmacniacza na module „Mitsubishi”



Fot. 3.4. 30-watowy wzmacniacz na zakres 1260 – 1300 MHz

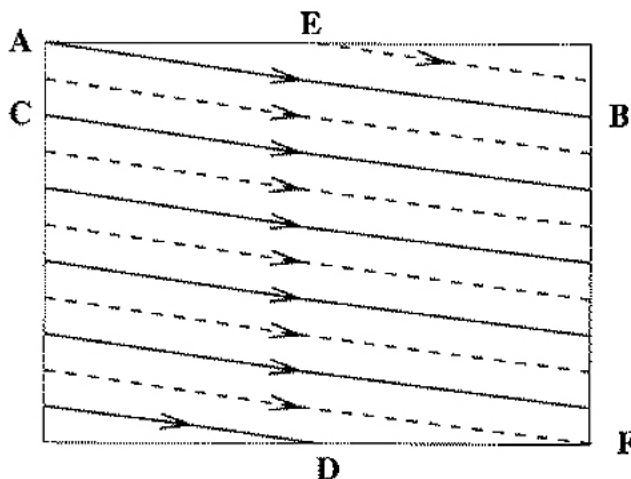
12.5V Operation RF High Power MOS FET Module



Rys. 3.5. Gama 12-woltowych modułów MOSFET firmy „Mitsubishi” dla zakresów poniżej 1 GHz – w funkcji mocy i częstotliwości pracy (źródło: witryna internetowa producenta)

4. Telewizja analogowa

W telewizji analogowej obraz składa się z 625 linii (w normach stosowanych w Europie), przy czym część z nich jest zajęta przez złożony impuls synchronizacji ramki (synchronizacji obrazu, synchronizacji pionowej), tak, że efektywnie widoczne jest 575 linii. Obraz jest analizowany i wyświetlany z przeplotem międzyliniowym (ang. *interleaving*), tak że pierwszy półobraz składa się z linii nieparzystych, a drugi – z parzystych. Dzięki wyświetlaniu 50 półobrazów w ciągu sekundy (co przypadkowo składa się na 25 pełnych obrazów) zamiast 25 obrazów wybieranych kolejnoliniowo zapobiega się w znacznym stopniu migotaniu obrazu na ekranie.



Rys. 4.1. Zasada wybierania międzyliniowego. Linie pierwszego półobrazu są narysowane kreską ciągłą, a drugiego – przerywaną. Po zakończeniu analizy lub wyświetlania linii A-B dalsza czynność rozpoczyna się w punkcie C, na początku następczej linii. Po dotarciu do końca półobrazu – punktu D następuje powrót na początek drugiego półobrazu – do punktu E. Przy nieparzystej liczbie linii każdy z półobrazów zawiera jedną połówkę linii.

sygnał wizyjny
o polaryzacji dodatniej

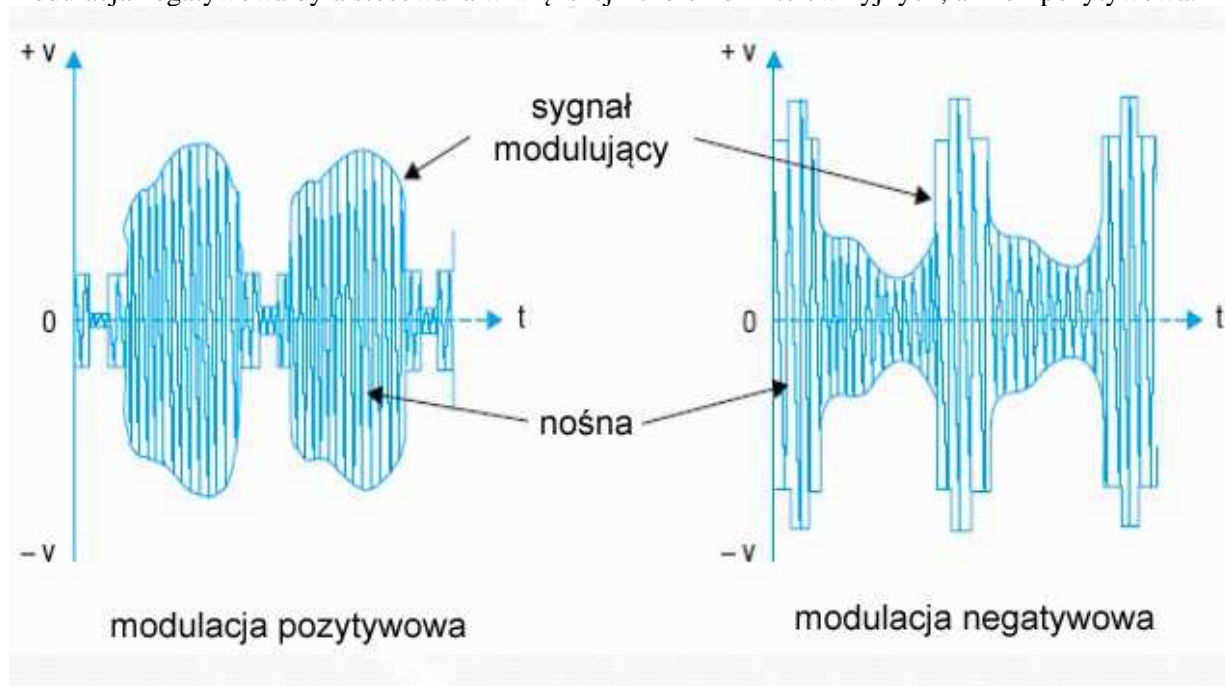


sygnał wizyjny
o polaryzacji ujemnej

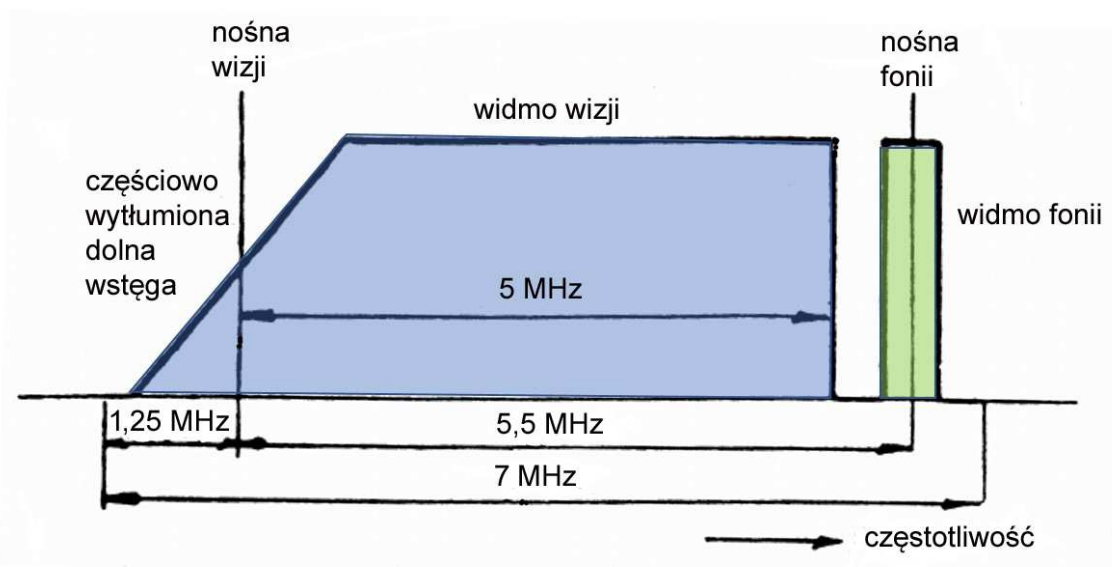


Rys. 4.2. Sygnał wizyjny odpowiadający jednej linii obrazu wraz z impulsami wygaszania i synchronizacji

Każda z linii obrazu zwiera impuls wygaszania i złożony impuls synchronizacji, przedstawiony na rysunku w postaci uproszczonej. W telewizji kolorowej oprócz impulsu synchronizującego odchylenie linii nadawany jest impuls w.cz. synchronizacji koloru. Dla polaryzacji dodatniej wyższe napięcie wizji odpowiada większej jasności fragmentu obrazu, natomiast w polaryzacji ujemnej – odwrotnie. Przy modulacji amplitudy sygnałem wizyjnym o polaryzacji ujemnej (modulacji negatywowej) wszelkiego rodzaju zakłócenia dodające się amplitudowo do sygnału odbieranego powodowały zaciemnienie danego miejsca obrazu, co było mniej uciążliwe dla widzów, aniżeli rozjaśnianie, jakie występowałoby przy modulacji wizją o polaryzacji dodatniej. Oprócz tego impulsy synchronizacji były nadawane z pełną mocą nadajnika, co zwiększało odporność synchronizacji na zakłócenia. Z tych też powodów modulacja negatywna była stosowana w większej liczbie norm telewizyjnych, aniżeli pozytywna.



Rys. 4.3. Pozytywna i negatywna modulacja amplitudy nadajnika wizyjnego

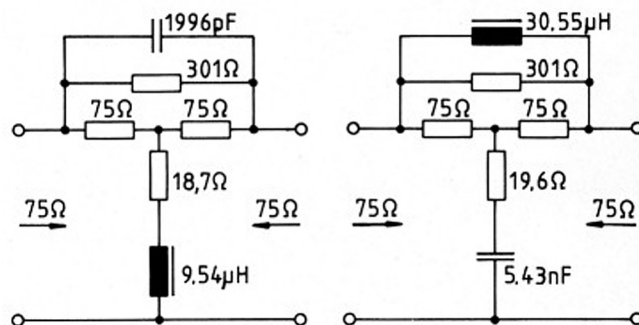


Rys. 4.4. Widmo sygnału telewizyjnego z modulacją amplitudy w systemie CCIR stosowanym w Europie zachodniej i przez krótkofalowców. W systemie OIRT szerokość pasma wizji wynosiła 6 MHz, odstęp między nośnymi wizji i fonii – 6,5 MHz, a szerokość kanału – 8 MHz

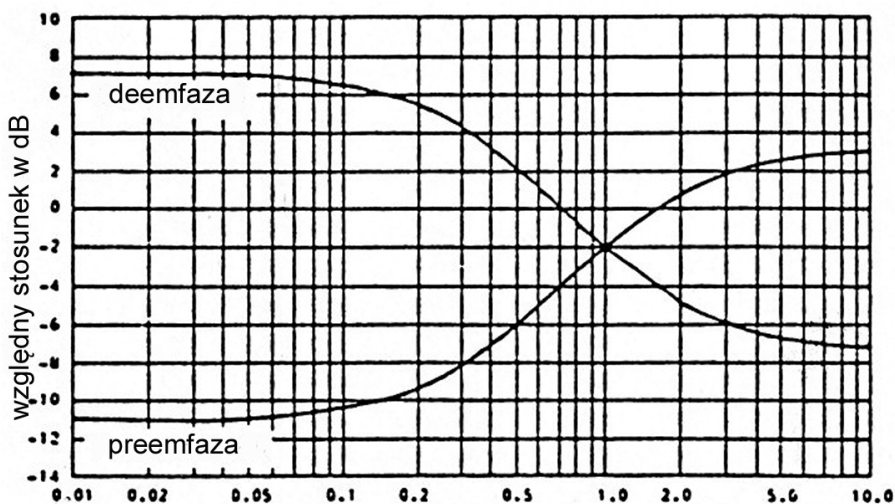
Dzięki modulacji częstotliwości sprawa wyboru polaryzacji modulacji stała się nieistotna. Historycznie rzecz biorąc pierwszym systemem stosowanym zarówno w telewizji programowej jak i amatorskiej (ATV) był system z modulacją amplitudy nadajnika wizji. Dla oszczędności widma dolna wstęga boczna była częściowo stłumiona, jej szerokość wynosiła przeważnie 0,75 lub 1,25 MHz. Do transmisji fonii służył drugi nadajnik o częstotliwości o 5,5 – 6,5 MHz wyższej. Był on połączony przez duplekser do tej samej anteny nadawczej, a jego moc wynosiła ok. 1/10 mocy nadajnika wizji. W starszych systemach telewizyjnych nadajnik fonii był modulowany amplitudowo, przeważnie jednak, jak w normach CCIR i OITR – był on modulowany częstotliwościowo. Przy stosowanej w Europie definicji 625-liniowej szerokość kanału wynosiła 7 – 8 MHz. W warunkach amatorskich analogowe transmisje telewizyjne tego rodzaju były początkowo możliwe w paśmie 70 cm i wyższych, ale w miarę wzrostu wykorzystania pasma 70 cm były one stopniowo z niego wypierane przez inne zastosowania. W niektórych krajach (przykładowo w Austrii) transmisja dźwięku w paśmie 70 cm nie była dozwolona. Do tego celu stosowane były wówczas częstotliwości w paśmie 2 m. W paśmie 23 cm i w wyższych wkrótce przewagę zyskała telewizja z modulacją częstotliwości. Zapotrzebowanie ATV z modulacją amplitudy stanowiło przez pewien czas argument w obronie pasma 70 cm przed obciążeniem na potrzeby innych służb. W części krajów europejskich (przykładowo na Węgrzech i w krajach skandynawskich) pasmo 70 cm jest już od dawna ograniczone do zakresu 432 – 438 MHz lub zakresu o zbliżonych granicach, co uniemożliwiało tam korzystanie z ATV w tej postaci. Do odbioru ATV z modulacją amplitudy stosowane były zwykle odbiorniki telewizyjne wyposażone w konwerter częstotliwości lub lekko przestrojone.

W telewizji z modulacją częstotliwości używany jest pojedynczy nadajnik modulowany sumarycznym sygnałem m wizji i fonii. Przy stosowanych w telewizji amatorskiej indeksach modulacji 0,5 – 1 i znormalizowanych sygnałach wizyjnych PAL sygnał taki zajmował pasmo 16 – 22 MHz. Dla poprawy stosunku sygnału do szumu w zakresie wyższych częstotliwości wizyjnych konieczne jest stosowanie w nadajniku przeemfazy (podbicia charakterystyki) o znormalizowanej stałej czasu (wg normy CCIR 405-1), a po stronie odbiorczej – deemfazy. Osiągana w ten sposób poprawa stosunku sygnału do szumu wynosi 14 dB dla najwyższych składowych sygnału. Jest to rozwiązanie analogiczne jak w transmisji radiofonicznej FM. Do odbioru telewizji z modulacją częstotliwości służyły typowe analogowe odbiorniki satelitarne. W paśmie 23 cm nie potrzeba było nawet dodatkowego konwertera, co m.in. przesądziło o jego popularności.

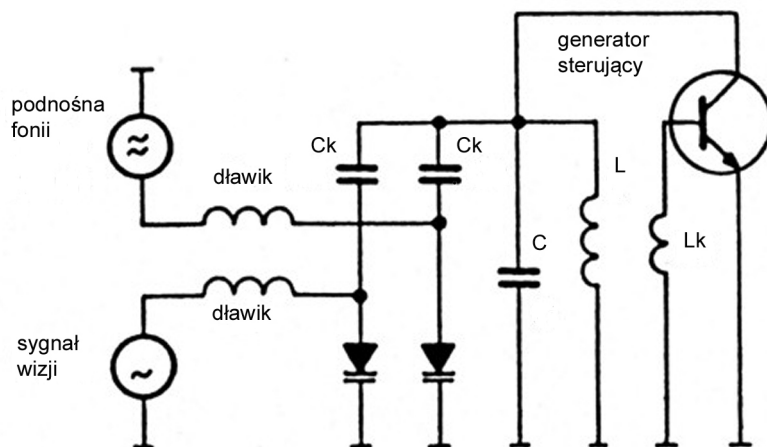
Nadajniki telewizyjne FM na pasma 23 i 13 cm dzięki stosunkowo prostej konstrukcji były często budowane przez krótkofalowców. Łatwo dostępne hybrydowe moduły ułatwiały też w znacznym stopniu konstrukcję wzmacniaczy większej mocy na pasmo 23 cm. Obecnie gotowe moduły nadajników TV-FM, modulatorów i wzmacniaczy mocy są oferowane przez kilka firm.



Rys. 4.5. Znormalizowane układy pre- i deemfazy wizji



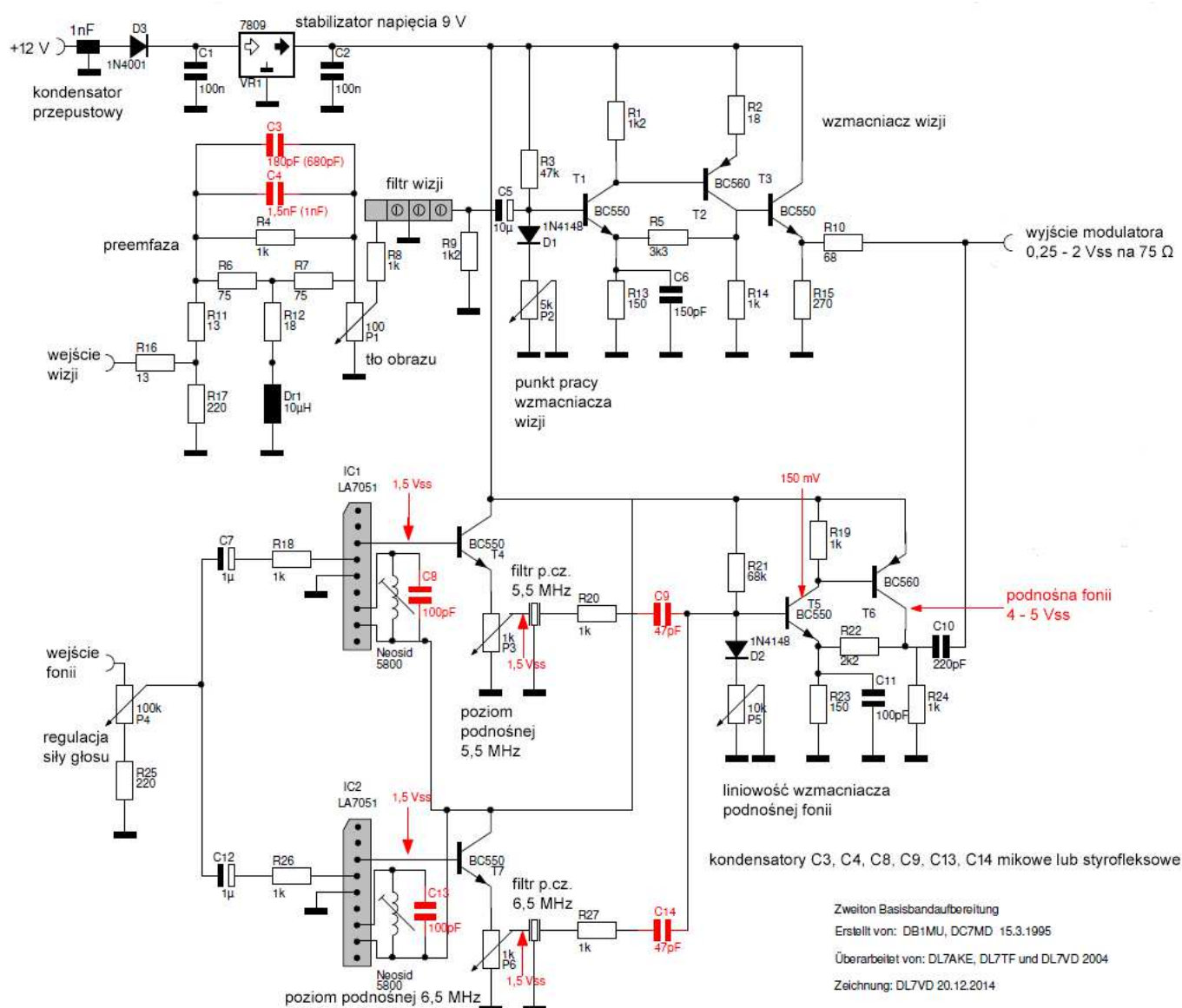
Rys. 4.6. Charakterystyki pre- i deemfazy wizji



Rys. 4.7. Zasada wspólnej modulacji nadajnika sygnałami fonii i wizji

5. Modulatory analogowe

Opisane w następnym rozdziale gotowe analogowe nadajniki telewizyjne FM wymagają użycia modulatora wizji i fonii. Modulator ten zawiera modulowany częstotliwościowo generator lub generatory podnośnej fonii o częstotliwości 5,5 lub 6,5 MHz. Sygnał podnośnej jest sumowany z sygnałem wizji i tak złożony sygnał wyjściowy moduluje dopiero nadajnik ATV-FM. Modulatory takie są oferowane m.in. przez niektóre firmy niemieckie pod oznaczeniem BBA (*Basisband Aufbereitung*). Układ jest jednak na tyle nieskomplikowany, że jego samodzielna konstrukcja nie powinna przysporzyć trudności. Wzmacniacz wizji pracuje na dwóch tranzystorach złączowych npn BC550 i jednym pnp BC560. Do wzmocnienia sygnału fonii użyto obwodów LA7051. Generatory podnośnych fonii pracują na tranzystorach BC560, a do odfiltrowania ich sygnałów wyjściowych zastosowano ceramiczne filtry częstotliwości pośredniej (p.cz.). Zmodulowane podnośne fonii są następnie wzmacniane w dwustopniowym układzie na tranzystorach BC550 i BC560.



Rys. 5.1. Schemat ideowy modulatora wizji i fonii z dwoma generatorami podnośnych – 5,5, i 6,5 MHz

Na następnej ilustracji przedstawiony jest prosty układ modulatora z pojedynczym generatorem podnośnej fonii dostrojonym do wybranej częstotliwości (przeważnie 5,5 lub 6,5 MHz). Po wzmacniaczu wizji na tranzystorach BC546, BC556 i BC337 włączony jest układ preemfazy. Poziomy sygnał wizji jest

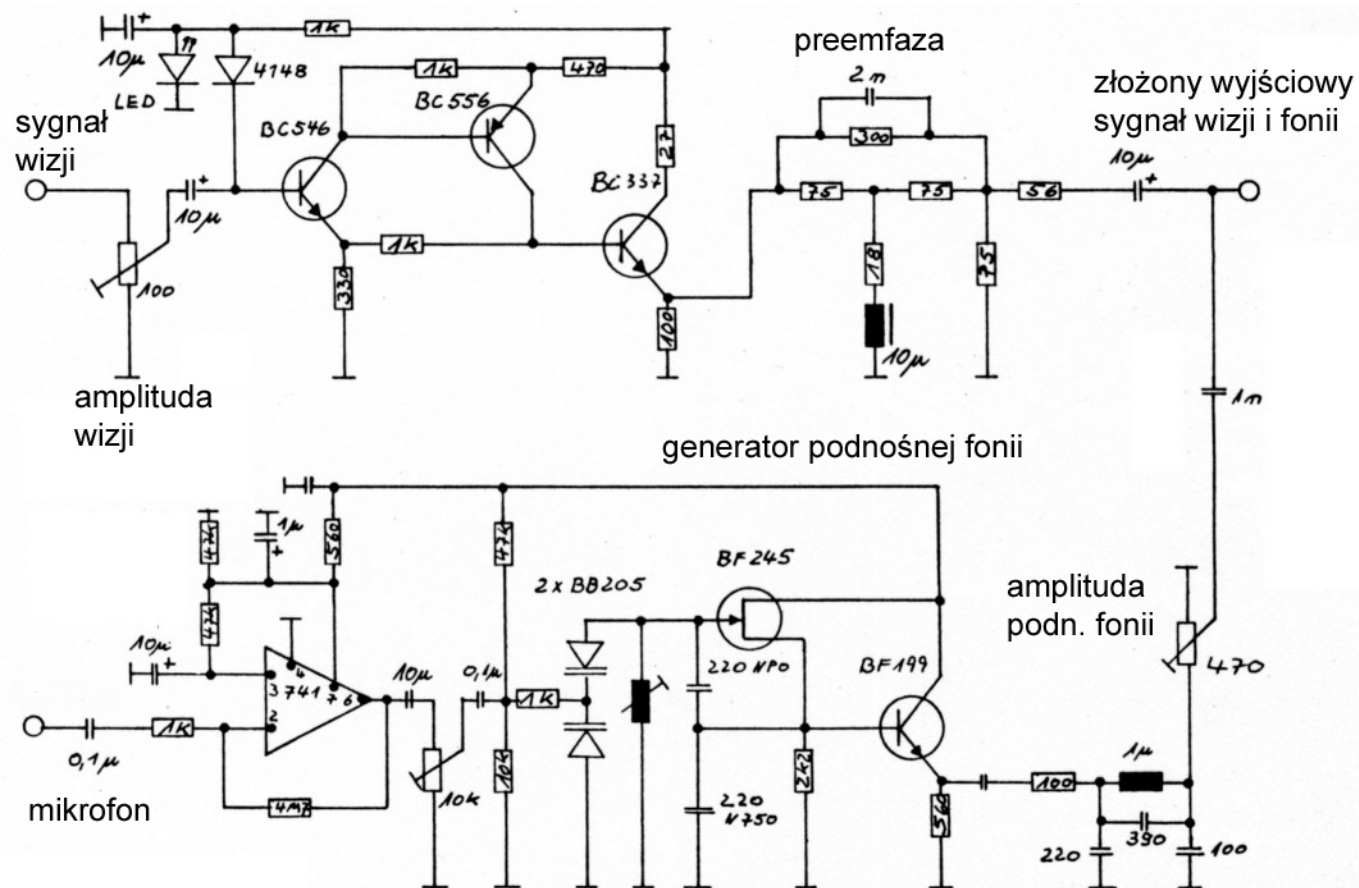
regulowany za pomocą potencjometru montażowego 100 Ω . W torze fonii pracuje wzmacniacz operacyjny LM741. Poziom sygnału modulującego generator podnośnej (dewiację częstotliwości) reguluje się za pomocą potencjometru 10 k Ω , a poziom podnośnej na wyjściu modulatora – za pomocą potencjometru 470 Ω . Modulowany przy użyciu diod pojemnościowych BB205 generator podnośnej pracuje na tranzystorze polowym BF245.

Tabela 5.1. Spis elementów modulatora z rys. 5.1

Kondensatory C1 = 100n C2 = 100n C3 = 180pF (680pF) C4 = 1,5nF (1nF) C5 = 10 μ C6 = 150pF C7 = 1 μ C8 = 100pF C9 = 47pF C10 = 220pF C11 = 100pF C12 = 1 μ C13 = 100pF C14 = 47pF	Oporniki R1 = 1k2 R2 = 18 R3 = 47k R4 = 1k R5 = 3k3 R6 = 75 R7 = 75 R8 = 1k R9 = 1k2 R10 = 68 R11 = 13 R12 = 18 R13 = 150 R14 = 1k R15 = 270 R16 = 13 R17 = 220 R18 = 1k R19 = 1k R20 = 1k R21 = 68k R22 = 2k2 R23 = 150 R24 = 1k R25 = 220 R26 = 1k R27 = 1k	Tranzystory T1 = BC550 T2 = BC560 T3 = BC550 T4 = BC550 T5 = BC550 T6 = BC560 T7 = BC550
Diody D1 = 1N4148 D2 = 1N4148 D3 = 1N4001		Stabilizator napięcia VR1 = 7809
Dławik Dr1 = 10 μ H		Ceramiczne filtry p.cz. 5,5 MHz i 6,5 MHz lub na inne potrzebne częstotliwości
IC1 = LA7051 IC2 = LA7051		
Cewki Neosid = 5800 Neosid = 5800		
Potencjometry P1 = 100 P2 = 5k P3 = 1k P4 = 100k P5 = 10k P6 = 1k		

Tabela 5.2. Spis elementów modulatora z rys. 5.2

Oporniki: 18 Ω , 27 Ω , 56 Ω , 3 x 75 Ω , 2 x 100 Ω , 300 Ω , 330 Ω , 470 Ω , 2 x 560 Ω , 5 x 1 k Ω , 2,2, k Ω , 10 k Ω , 3 x 47 k Ω , 4,7 M Ω	Kondensatory: 100 pF, 220 pF, 220 pF N0, 220 pF N750, 390 pF, 1 nF, 2 nF, 2 x 0,1 μ F, 1 μ F, 5 x 10 μ F	Tranzystory: BC337, BC546, BC556, BF199, BF245
		Diody: 1N4148, 1 x elektro-luminescencyjna
Potencjometry: 100 Ω , 470 Ω , 10 k Ω	Dławiki: 1 μ H, 10 μ H Cewka generatora podnośnej fonii	Diody pojemnościowe: 2 x BB205
		Układ scalony: LM741



Rys. 5.2. Prosty układ modulatora wizji i fonii. Trudna do odczytania wartość opornika w emiterze BF199 wynosi 560 Ω

6. Sprzęt analogowy

Jako wyposażenie dla analogowej telewizji amatorskiej można wykorzystać wszelkiego rodzaju urządzenia i moduły przeznaczone do obserwacji otoczenia za pośrednictwem modeli latających (tzw. moduły FPV, moduły obserwacji osobistej) jak i wszelkie inne elementy instalacji służących do zabezpieczenia obiektów itp. Ze względu na znaczną różnorodność modeli nadawczo-odbiorczych i kamer ograniczamy się tylko do przykładu wykorzystania jednego z nich. Czytelnicy zainteresowani skorzystaniem z takiego stosunkowo niedrogiego wyposażenia znajdą jego szeroką ofertę w większych sklepach elektronicznych i modelarskich oraz w ich filiach internetowych.

6.1. Moduły nadawcze i odbiorcze FPV

Stosunkowo niedrogi moduł produkcji chińskiej są przewidziane do transmisji obrazów z bezzałogowych modeli latających w paśmie 6 cm. Doskonale nadają się one także do amatorskich transmisji telewizyjnych. W skład wyposażenia stacji wchodzi moduł nadawczy i odbiorczy, kamera, monitor, głośniki, dwie anteny planarne lub inne na zakres 6 cm (mogą to być dowolne anteny WiFi, np. firmy TP-LINK) oraz statyw. Moc nadajnika FM jest równa 600 mW. Dozwolonym zakresem napięć zasilania jest 7 – 24 V, przy napięciu 12 V pobór prądu przez nadajnik wynosi 310 mA, a przez moduł odbiorczy 200 mA. Moduł jest dostosowany do transmisji sygnałów TV kolorowej w standardzie PAL lub NTSC. Przy dobrych antenach zasięgi mogą dochodzić do kilkudziesięciu kilometrów, a dodatkowy kiluwatowy wzmacniacz mocy może wydatnie przyczynić się do ich zwiększenia. Do podłączenia anteny służy odwrotne gniazdo SMA o impedancji 50 Ω . Najczęściej stosowana jest polaryzacja pozioma anten. Użycie dwóch niezależnych anten do nadawania i odbioru pozwala na rezygnację z dość drogiego przekaźnika antenowego.

W trakcie pracy nadajnik silnie się rozgrzewa i wymaga zamontowania go na radiatorze. Do pracy plenerowej wystarczy nawet tylko monitor 7-calowy.



Fot. 6.1. Moduł nadawczy

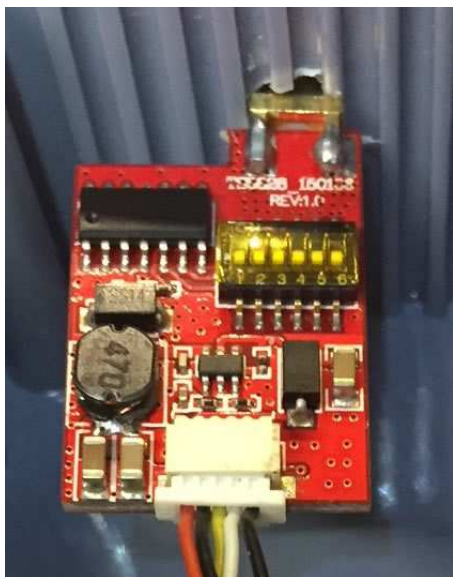


Fot. 6.2 Moduł odbiorczy połączony z anteną

Tabela 6.1. Częstotliwości pracy 32 kanałów (w podzakresach A, B, E i F)

FR1 : 5865, 5845, 5825, 5805, 5785, 5765, 5745, 5725 MHz
 FR2 : 5733, 5752, 5771, 5790, 5809, 5828, 5847, 5866 MHz
 FR3 : 5707, 5685, 5665, 5645, 5885, 5905, 5925, 5945 MHz
 FR4 : 5740, 5760, 5780, 5800, 5820, 5840, 5860, 5880 MHz

Obraz kontrolny można przygotować w postaci pliku w formacie „jpg” i do jego odtwarzania użyć „Maliny”.



Fot. 6.3. Nadajnik z drugiej strony

Fot. 6.4. Popularny model kamery



Fot. 6.5. Antena panelowa 24 dBi

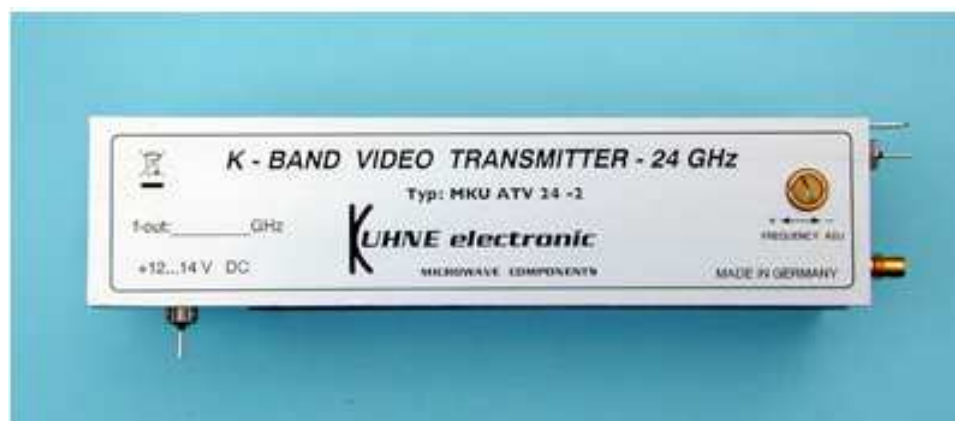
6.2. Moduły firmy „Kuhne”

Nadajnik typu MKU ATV 10B pracuje w paśmie 10 – 10,5 GHz i jest przestrajany wokół wybranej przy zamówieniu częstotliwości w zakresie +/- 50 MHz. Jego moc wyjściowa wynosi 200 mW, a do wysterowania konieczny jest sygnał wizji i fonii w paśmie podstawowym o wartości międzyszczytowej 1 V i polaryzacji negatywowej. Nadajnik jest wyposażony w wejściowe gniazdko SMC i wyjściowe SMA.

Moc wyjściowa modelu MKU ATV 10H wynosi 1 W, a model MKU ATV 24-2 pracuje w zakresie 24 – 24,250 GHz z mocą wyjściową 300 mW. Zamiast wyjściowego gniazdko SMA posiada on wyjście dla falowodu R220/WR42/WG20.



Fot. 6.6. Nadajniki TV FM na pasmo 10 GHz



Fot. 6.7. Nadajnik TV FM na pasmo 24 GHz

6.3. Moduły telewizyjne firmy „ID-Elektronik”

Modulator wizji i fonii BBA 2.5 do nadajników FM-TV pozwala na transmisję dźwięku na podnośnej 5,5, 6,5 lub 7,5 MHz lub po przełączeniu – na 5,75, 6,0, 6,25, 6,75, 7,0 MHz.

Przy napięciu zasilania 11 – 15 V pobór prądu wynosi w przybliżeniu 200 mA. Polaryzacja sygnału wizyjnego jest również przełączana.



Fot. 6.8 Modulator BBA 2.5

Produkowane są również nadajniki ATV-FM na pasma 13 cm (o mocy wyjściowej 150 mW) i 23 cm (o mocy 10 mW), oraz wzmacniacze mocy o mocach do 10 W dla pasma 13 cm i 2 W na 23 cm.



www.rigpix.com

Fot. 6.9. Nadajnik FM-ATV na pasmo 13 cm o mocy 1,5W

7. Skale ocen obrazu

Tabela 7.1. Skala ocen obrazu analogowego

Skala P	Znaczenie
P0	Widoczne co najwyżej ślady obrazu, stosunek sygn./szum < 3 dB, sygnał < 5 μV
P1	Widoczne tylko duże elementy obrazu, stosunek sygn./szum 3-8 dB, sygnał 5-15 μV
P2	Obraz widoczny ale silnie zaszumiony, stosunek sygn./szum 8-20 dB, sygnał 15-50 μV
P3	Widoczne elementy obrazu przeważają nad szumami, stosunek sygn./szum 20-35 dB, sygnał 50-200 μV
P4	Obraz dobrze widoczny, słabe szumy, stosunek sygn./szum 35-45 dB, sygnał 200-1000 μV
P5	Obraz bardzo dobry bez szumów, stosunek sygn./szum >45 dB, sygnał >1000 μV

Tabela 7.2. Skala ocen obrazu cyfrowego

Skala D	Znaczenie
D0	Odebrany znak stacji, ale brak obrazu
D1	Obraz silnie zniekształcony, zatrzymujący się na dłużej
D2	Elementy mozaikowe przeważają nad szczegółami obrazu
D3	Częste przypadki występowania mozaiki i przerwy dźwięku
D4	Rzadkie przypadki zniekształceń mozaikowych lub przerw dźwięku
D5	Obraz i dźwięk bardzo dobry

Literatura i adresy internetowe

- [1] www.batc.org.uk – brytyjski klub telewizji amatorskiej
- [2] „DVB Digitales Fernsehen”, Dipl.-Ing. Ulrich Freyer, Verlag Technik, Berlin 1997, ISBN 3-341-01192-7
- [3] „RadCom”, roczniki 2013 – 2017
- [4] „CQ-DATV” – <http://cq-datv.mobi>
- [5] „TV-Amateur”, roczniki 2017 – 2018
- [6] www.DATV-Express.com
- [7] www.SR-systems.de – firma SR Systems
- [8] „CQ-TV. RB-TV Special”, BATC, maj 2015
- [9] <https://wiki.analog.com/university/tools/pluto>
- [10] www.agaf.de – stowarzyszenie miłośników telewizji amatorskiej AGAF
- [11] www.vivadatv.org – portal poświęcony amatorskiej telewizji cyfrowej (w języku francuskim)
- [12] „Zoom sur le MiniTiounerPro”, Jean-Pierre Courjaud, F6DZP, „Radio REF”, grudzień 2017
- [13] www.ID-Elektronik.de – witryna firmy ID Elektronik
- [14] <https://shop.kuhne-electronic.de/kuhne/de/> – sklep internetowy firmy Kuhne Electronic
- [15] http://www.hides.com.tw/hot_eng.html – witryna firmy „HiDes”

W serii „Biblioteka polskiego krótkofalowca” dotychczas ukazały się:

- Nr 1 – „Poradnik D-STAR”, wydanie 1 i 2
- Nr 2 – „Instrukcja do programu D-RATS”
- Nr 3 – „Technika słabych sygnałów” Tom 1
- Nr 4 – „Technika słabych sygnałów” Tom 2
- Nr 5 – „Łączności cyfrowe na falach krótkich” Tom 1
- Nr 6 – „Łączności cyfrowe na falach krótkich” Tom 2
- Nr 7 – „Packet radio”
- Nr 8 – „APRS i D-PRS”
- Nr 9 – „Poczta elektroniczna na falach krótkich” Tom 1
- Nr 10 – „Poczta elektroniczna na falach krótkich” Tom 2
- Nr 11 – „Słownik niemiecko-polski i angielsko-polski” Tom 1
- Nr 12 – „Radiostacje i odbiorniki z cyfrową obróbką sygnałów” Tom 1
- Nr 13 – „Radiostacje i odbiorniki z cyfrową obróbką sygnałów” Tom 2
- Nr 14 – „Amatorska radioastronomia”
- Nr 15 – „Transmisja danych w systemie D-STAR”
- Nr 16 – „Amatorska radiometeorologia”, wydanie 1 i 2
- Nr 17 – „Radiolatarnie małej mocy”
- Nr 18 – „Łączności na falach długich”
- Nr 19 – „Poradnik Echolinku”
- Nr 20 – „Arduino w krótkofalarstwie” Tom 1
- Nr 21 – „Arduino w krótkofalarstwie” Tom 2
- Nr 22 – „Protokół BGP w Hamnecie”
- Nr 23 – „Technika słabych sygnałów” Tom 3, wydanie 1, 2 i 3
- Nr 24 – „Raspberry Pi w krótkofalarstwie”
- Nr 25 – „Najpopularniejsze pasma mikrofalowe”
- Nr 26 – „Poradnik DMR” wydanie 1 i 2, nr 326 – wydanie skrócone
- Nr 27 – „Poradnik Hamnetu”
- Nr 28 – „Budujemy Ilera” Tom 1
- Nr 29 – „Budujemy Ilera” Tom 2
- Nr 30 – „Konstrukcje D-Starowe”
- Nr 31 – „Radiostacje i odbiorniki z cyfrową obróbką sygnałów” Tom 3
- Nr 32 – „Anteny łatwe do ukrycia”
- Nr 33 – „Amatorska telemetria”
- Nr 34 – „Poradnik systemu C4FM”
- Nr 35 – „Licencja i co dalej” Tom 1
- Nr 36 – „Cyfrowa Obróbka Sygnałów”
- Nr 37 – „Telewizja amatorska”

